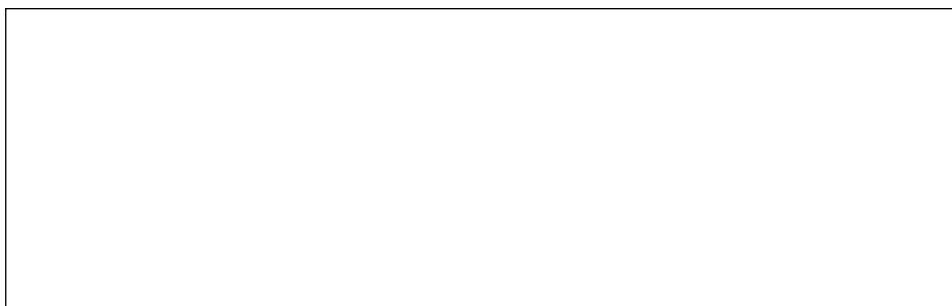




ГАЗОВЫЕ ДУХОВКИ



Инструкция по эксплуатации – Рекомендации по установке
ХРАНИТЬ В БЕЗОПАСНОМ МЕСТЕ

Перед началом эксплуатации духового шкафа необходимо внимательно ознакомиться с содержанием настоящего руководства по эксплуатации

Уважаемый покупатель!

Благодарим Вас за то, что Вы отдали предпочтение нашей продукции.

Цель приведенных ниже правил пользования и рекомендаций – обеспечение Вашей безопасности, а также безопасности окружающих. Кроме того, с их помощью Вы сможете максимально использовать все возможности устройства.

Храните данное издание: оно может понадобиться Вам или окружающим в будущем для решения вопросов, связанных с функционированием оборудования.

Настоящее устройство должно эксплуатироваться в полном соответствии со своим назначением, то есть для приготовления пищи. Использование оборудования в других целях считается неправильным и, следовательно, опасным.


Производитель снимает с себя всю ответственность за повреждения, возникшие вследствие неправильной, ошибочной или неразумной эксплуатации устройства.

Заявление о полном соответствии требованиям ЕЭС

- Настоящая плита была спроектирована исключительно как устройство для приготовления пищи. Использование оборудования в других целях (отопление помещений) считается неправильным и, следовательно, опасным.
- Плита разработана, изготовлена и запущена в продажу в полном соответствии с:
 - Правилами техники безопасности, изложенными в Директиве ЕЭС «Газ» 90/396/ЕЕС;
 - Правилами техники безопасности, изложенными в Директиве ЕЭС «Низкое напряжение» 2006/95;
 - Правилами техники безопасности, изложенными в Директиве ЕЭС «Электромагнитная совместимость» 89/336;
 - Требованиями Директивы ЕЭС 93/68.



ВАЖНЫЕ ПРАВИЛА ПОЛЬЗОВАНИЯ И РЕКОМЕНДАЦИИ

- После извлечения устройства из упаковки убедитесь в его целостности. В случае возникновения каких-либо сомнений не используйте товар и свяжитесь с вашим поставщиком или квалифицированным специалистом.
- Держите упаковочные материалы (например, пластиковые пакеты, полистирольный пенопласт, гвозди, упаковочные ремни и т.п.), представляющие потенциальную опасность для детей, в недоступном для них месте.
- Упаковочный материал подлежит повторному использованию, маркировка содержит символ .
- Не пытайтесь изменить технические характеристики изделия: это опасно.
- Устройство спроектировано для некоммерческого использования в частном порядке.
- Не покрывайте стенки духовки алюминиевой фольгой. На ставьте противни или поддон на основание духового шкафа.
- Производитель не несет ответственности за повреждения, вызванные нецелесообразным, неправильным или неосторожным использованием устройства.
- В случае если Вы решите отказаться от использования данного устройства (или решите заменить старую модель на новую), мы рекомендуем Вам, перед тем как избавиться от оборудования, выполнить ряд мер, предусмотренных действующими нормами по охране здоровья и предотвращению загрязнения окружающей среды и направленных на приведение устройства в нерабочее состояние. Кроме того, необходимо обезвредить элементы оборудования, которые могут стать источниками опасности для играющих детей.
- Операции по установке и прокладке газовых/электрических соединений должны выполнять только квалифицированные специалисты в соответствии с действующими местными нормами и следующими инструкциями производителя.

ВАЖНЫЕ ПРАВИЛА И РЕКОМЕНДАЦИИ ПО ОБРАЩЕНИЮ С ЭЛЕКТРООБОРУДОВАНИЕМ

Все электрические устройства должны использоваться в соответствии с основными правилами, в частности:

- дотрагиваться до устройства мокрыми или влажными руками или ногами запрещено;
- использовать устройство без обуви запрещено;
- допускать использование устройства детьми или недееспособными людьми без присмотра других лиц запрещено;

Производитель снимает с себя всю ответственность за повреждения, возникшие вследствие неправильной, ошибочной или неразумной эксплуатации устройства.

ПРИ ПЕРВОМ ИСПОЛЬЗОВАНИИ ДУХОВКИ

Рекомендуем Вам выполнить следующие операции:

- Очистите внутренние поверхности духовки с помощью кусочка ткани, смоченной в воде и нейтрального моющего средства, тщательно высушите.
- Установите внутри духовки проволочные решетки-держатели в соответствии с требованиями, изложенными в Главе «ОЧИСТКА И ТЕХНИЧЕСКОЕ ОБСЛУЖИВАНИЕ».
- Запустите пустую духовку в работу, установив указатель температуры на максимум, это позволит устранить смазку с нагревательных элементов.

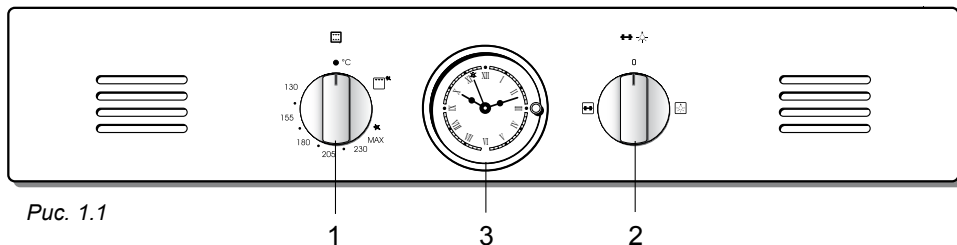


Рис. 1.1

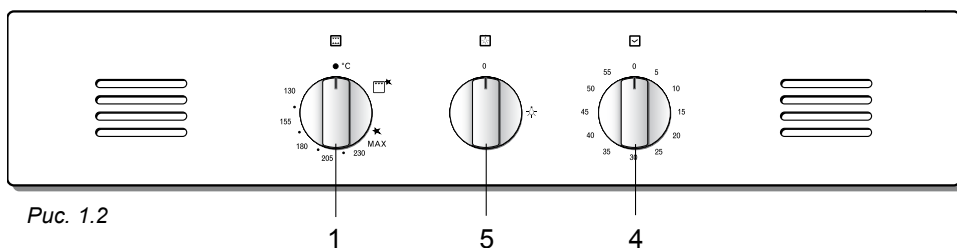


Рис. 1.2

ПАНЕЛЬ УПРАВЛЕНИЯ

1. Регулятор газовой духовки/гриля.
2. Лампочка в духовке и вертел.
3. Электрический таймер с сигналом.
4. Ручка счетчика минут (60 минут).
5. Лампочка в духовке.

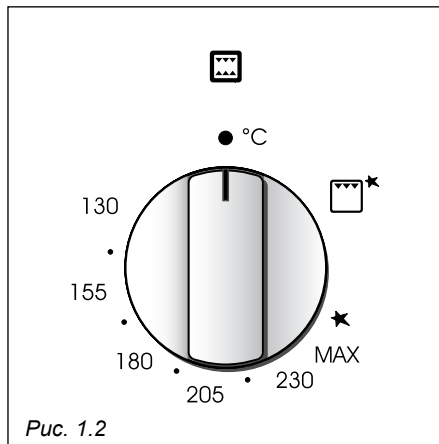
ОБЩИЕ ХАРАКТЕРИСТИКИ

Духовка поставляется после проведения полной очистки. Однако при первом использовании рекомендуется запустить в работу духовку, установив регулятор на максимум, это позволит устранить следы смазки с горелки.

Та же операция проводится и с горелкой гриля.

В зависимости от модели устанавливается оборудование следующей версии:

- Одна газовая горелка (3 кВт), установленная на дне духовки, с функцией самовоспламенения и предохранительным устройством;
- Один газовый гриль (2,3 кВт), расположенный в верхней части духовки, с функцией самовоспламенения и предохранительным устройством.



ВАЖНАЯ ИНФОРМАЦИЯ:

Духовки оснащены устройством охлаждения панели управления. Охлаждающий вентилятор включается автоматически и продолжает работу даже после выключения духовки до достижения необходимого уровня температуры.

Внимание: В процессе эксплуатации дверца духовки сильно нагревается. Не подпускайте детей близко к духовке.

ОСТОРОЖНО:

В случае если пламя горелки погасло, выключите газ и включите повторно через 1 минуту.

ОСТОРОЖНО:

В процессе эксплуатации газовой духовки воздух в помещении нагревается и насыщается влагой.

Обеспечьте надлежащую вентиляцию рабочего помещения, открыв решетки естественной вентиляции или установив вытяжной колпак, подведенный к выходному патрубку.

ОСТОРОЖНО:

Если при использовании духовки в течение длительного периода времени возникнет необходимость в дополнительном вентилировании помещения, можно открыть окно или увеличить мощность вытяжного колпака (при его наличии).

РОЗЖИГ ДУХОВКИ

Регулятор духовки оснащен предохранительным устройством, которое автоматически перерывает поток газа в случае затухания пламени горелки.

Температура постоянно поддерживается на заданном уровне.

Функция электрического розжига активируется нажатием на регулятор.

Предохранительное устройство блокирует функцию электрического розжига, если дверца духовки закрыта.

Розжиг духовки осуществляется следующим образом:

- 1 – Полностью откройте дверцу духовки.
- 2 – Для электрического розжига вдавите до конца регулятор (Рис. 1.2) и, удерживая в таком положении, поверните его против часовой стрелки (Рис. 1.3) до положения **MAX**.

Период выполнения данной операции не должен превышать 15 секунд. В случае если зажечь духовку не удалось, повторная попытка осуществляется через 1 минуту.

Для розжига духовки вручную, поднесите спичку к отверстию «А» на дне духовки (Рис.1.4), затем вдавите и поверните регулятор.

- 3 – Отпустите регулятор через 10 секунд после розжига горелки (время активации термопары).
- 4 – Теперь установите регулятор в необходимое положение.

В случае затухания пламени по той или иной причине предохранительное устройство автоматически перекрывает подачу газа к горелке.

Для повторного розжига установите регулятор духовки в положение ●, подождите 1 минуту и затем повторите процедуру розжига

Для правильного проведения предварительного нагрева мы рекомендуем извлечь противень и полочку из духовки и вставить их через 15 минут.

ВНИМАНИЕ: В случае если розжиг осуществляется вручную, поворачивайте регулятор только после того, как будет поднесено пламя к отверстию «А» на дне духовки.

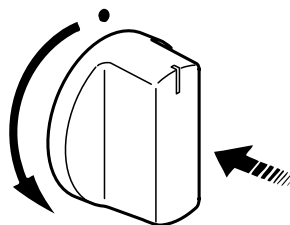


Рис. 1.3

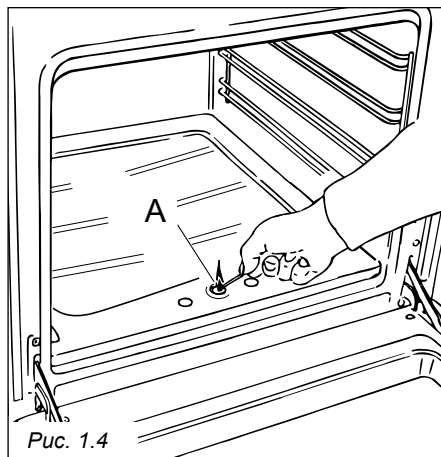


Рис. 1.4

Гриль или духовка во время работы сильно нагреваются. Не подпускайте к ним детей.


РОЗЖИГ ГАЗОВОГО ГРИЛЯ

Регулятор гриля оснащен предохранительным устройством, которое автоматически перерывает поток газа в случае затухания пламени горелки.

Функция электрического розжига активируется нажатием на соответствующий регулятор.

Предохранительное устройство блокирует функцию электрического розжига, если дверца духовки закрыта.

Розжиг гриля осуществляется следующим образом:

- 1) Полностью откройте дверцу духовки.
- 2) Вдавите до конца и поверните по часовой стрелке регулятор (Рис. 1.5) до положения .

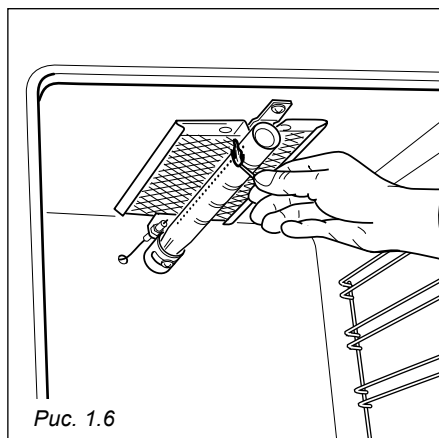
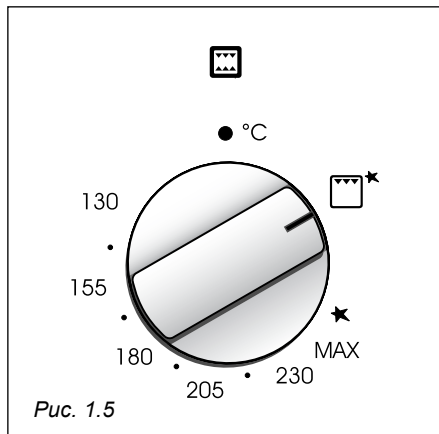
Для розжига гриля вручную, поднесите пламя с правой и левой стороны горелки на 2-3 секунды, предварительно повернув регулятор (Рис. 1.6).

- 3) Отпустите регулятор через 10 секунд после розжига (время активизации клапана).

В случае затухания пламени по той или иной причине предохранительное устройство автоматически перекрывает подачу газа.

ВАЖНАЯ ИНФОРМАЦИЯ: В случае если пламя горелки погасло, выключите газ и включите еще раз через 1 минуту.


Для получения дополнительной информации смотрите Главу «ТРАДИЦИОННОЕ ПРИГОТОВЛЕНИЕ НА ГРИЛЕ»



ТРАДИЦИОННОЕ ПРИГОТОВЛЕНИЕ НА ГРИЛЕ

Важная информация: использование данного режима допустимо только при открытой дверце и установленном теплозащитном экране «Б» (Рис. 1.7).

Установите экран «Б» (Рис. 1.7), который служит для защиты передней панели управления от воздействия тепла.

Включите гриль, установив регулятор в положение .

Дайте духовке прогреться в течение 5 минут, оставив дверцу полуоткрытой.

Поставьте внутрь продукты, которые предстоит готовить, установив решетку как можно ближе к грилю.

Для сбора сока, образующегося в процессе приготовления пищи, под решеткой поставьте противень.

Максимальное время приготовления на гриле – 30 минут.

Внимание: в процессе работы дверца духовки сильно нагревается. Не подпускайте детей к духовке.

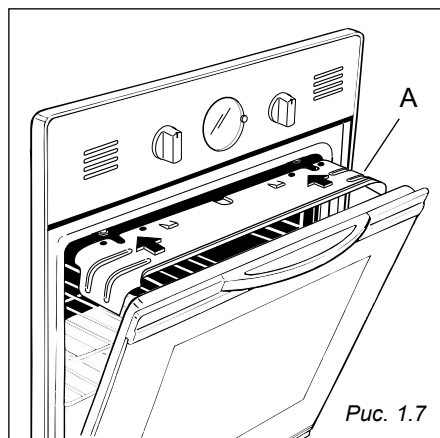


Рис. 1.7

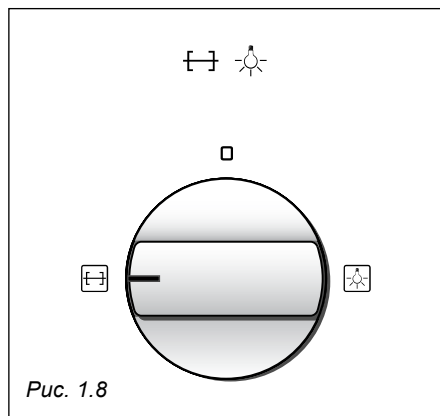



Рис. 1.8

ИСПОЛЬЗОВАНИЕ ВЕРТЕЛА

- Установите поддон для сбора жира на самый нижний уровень в духовке и вставьте опорную рамку.
- Насадите на вертел мясо, стараясь закрепить его по центру с помощью специальных вилочных захватов.
- Поместите вертел на опорную рамку и вставьте конец вертела в отверстие привода (Рис. 1.9); затем удалите теплозащитную ручку, повернув ее влево.
- Установите теплозащитный экран и зажгите гриль.
- Запуск вертела осуществляется поворотом регулятора духовки в положение  (Рис. 1.8).

Важная информация: в процессе приготовления пищи дверца должна быть всегда полуоткрыта.

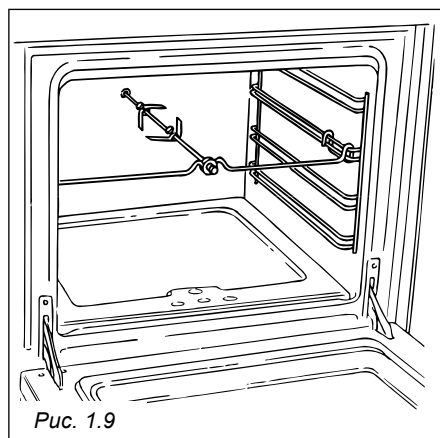



Рис. 1.9

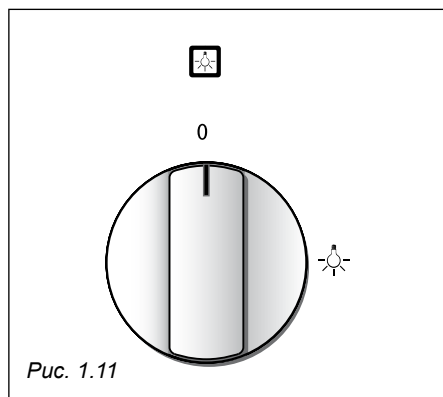
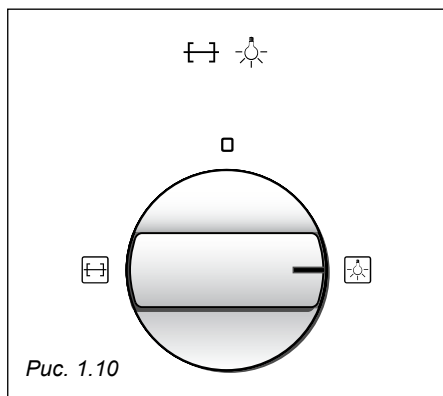
Внимание: в процессе эксплуатации духовки ее дверца сильно нагревается, а из прорезей сверху выходят струи горячего пара. Не подпускайте детей близко к духовке.

ОСВЕЩЕНИЕ В ДУХОВКЕ

Внутри духовки предусмотрена лампочка, благодаря которой облегчается контроль за приготовлением пищи.

Для того чтобы включить лампочку, установите регулятор (Рис. 1.10 - 1.11) в положение .

Включать лампочку поворотом регулятора в положение ГРИЛЬ запрещено.



ПРИГОТОВЛЕНИЕ ПИЩИ

Прежде чем ставить продукты в духовку, необходимо предварительно разогреть ее до нужной Вам температуры.

После того, как внутри духовки будет достигнута желаемая температура, ставьте продукты, затем проверьте время приготовления, и выключите духовку за 5 минут до окончания теоретического времени приготовления, для того чтобы блюдо смогло забрать накопленное тепло.

ПРИГОТОВЛЕНИЕ В ДУХОВКЕ

Ниже пользователь может найти информацию о температуре приготовления отдельных блюд в 0С. Время приготовления зависит от количества продукта.

БЛЮДА

ТЕМПЕРАТУРА

Торты	180°
Пончики	180°
Сырное суфле	200°
Картофельное суфле	200°
Жаркое из телятины	200°
Блины со шпинатом	200°
Картофель в молоке	200°
Куриная грудка в помидорах	200°
Филе камбалы	200°
Европейская мерлуза	200°
Слоеные пирожные с кремом	200°
Сливовый пирог	200°
Фрикадельки	200°
Рулет из говядины	200°
Курица на гриле – жаркое из курицы	220°
Лазанья, запеченная в духовке	220°
Ростбиф	220°
Паста, запеченная в духовке	220°
Лимонный пирог	220°
Пицца с анчоусами	225°
Рис по-креольски	225°
Запеченный лук	225°
Фаршированный картофель	225°
Телятина на гриле	225°
Шашлык по-турецки	225°
Пирог с повидлом	225°
Круглый кекс	225°

ТАЙМЕР (Рис. 2.1)

Для настройки таймера вдавите регулятор «А» и поверните по часовой стрелке в положение, при котором устанавливается нужное время.


Осторожно: при повороте против часовой стрелки крепление регулятора «А» может ослабнуть.

СЧЕТЧИК МИНУТ (Рис. 2.1)

Счетчик минут предназначен для активизации звуковой сигнализации по истечении установленного времени.

Для запуска в работу счетчика минут поверните маленький регулятор (А) против или по часовой стрелке (без нажатия) так, чтобы стрелка (С) указывала на необходимое время (макс. 55 минут) (Рис. 2.1).

Незамедлительно начнется обратный отсчет, и стрелка (С) начнет перемещаться против часовой стрелки, указывая на оставшееся время.

По истечении установленного времени зазвонит звонок, который выключится только после того, как стрелка (С) укажет на символ  в результате поворота регулятора (А) против часовой стрелки.

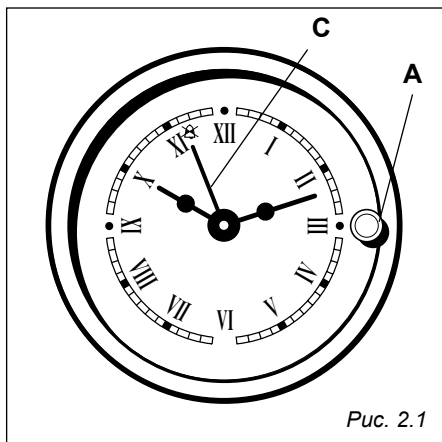


Рис. 2.1

СЧЕТЧИК МИНУТ НА 60 МИН

(Рис. 2.2)

Счетчик минут представляет собой запрограммированное по времени устройство звуковой сигнализации, при этом максимальная продолжительность такого периода составляет 60 минут.

Поверните ручку по часовой стрелке до положения «60 минут» и затем установите необходимое время поворотом против часовой стрелки.

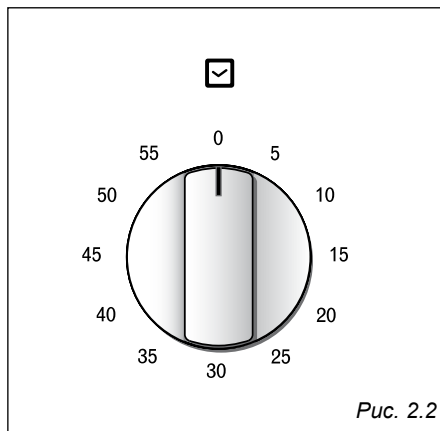


Рис. 2.2

ОБЩИЕ РЕКОМЕНДАЦИИ

Важное замечание:

Перед тем как приступить к выполнению любой операции технического обслуживания, отключите духовку от электрической сети.

Использовать пароструйные приборы запрещено, поскольку влага может проникнуть внутрь духовки, что представляет опасность для ее дальнейшей работы.

- В случае если Вы не пользуетесь духовкой, рекомендуется в целях предосторожности перекрыть кран подачи газа.
- Если газовый кран не поворачивается, не прилагайте силу, обратитесь в местную службу технической поддержки.
- Все эмалированные детали рекомендуется мыть с помощью губки и мыльной воды или неабразивных средств, после чего насухо протирать с помощью кусочка мягкой ткани.
- Длительный контакт лимонного, томатного сока, уксуса и т.п. с эмалированными поверхностями ведет к потере ими блеска.

ЗАМЕНА ЛАМПОЧКИ В ДУХОВКЕ

Отключите духовку от источника питания.

Выкрутите и замените старую лампочку на новую, способную выдерживать воздействие высоких температур (300°C) и обладающую следующими характеристиками: 230 В, 50/60 Гц, 15 Вт, E14.

ПРИМЕЧАНИЕ: гарантия не распространяется на замену лампочки.

ЭМАЛИРОВАННЫЕ ДЕТАЛИ

Все эмалированные детали следует мыть с помощью губки и мыльной воды или другого подобного раствора, не содержащего абразивных веществ.

Вытирать детали рекомендуется мягкой тканью.

Вещества, содержащие кислоту, например сок лимона, консервированных томатов, уксус или другие подобные продукты, при длительном контакте с эмалью разрушают ее.

ДЕТАЛИ ИЗ АЛЮМИНИЯ И ПОВЕРХНОСТИ, ОКРАШЕННЫЕ ШЕЛКОТРАФАРЕТНОЙ ПЕЧАТЬЮ

Чистка проводится с помощью соответствующих средств, после очистки необходимо насухо вытереть поверхность.

ВАЖНАЯ ИНФОРМАЦИЯ: проводите чистку указанных деталей аккуратно, в противном случае существует опасность появления царапин и потертостей. Рекомендуется использовать мягкую ткань и нейтральное мыло.

ПОВЕРХНОСТИ ИЗ НЕРЖАВЕЮЩЕЙ СТАЛИ С ПОКРЫТИЕМ

ОСТОРОЖНО: Передние поверхности из НЕРЖАВЕЮЩЕЙ СТАЛИ в духовке данной модели покрыты специальным защитным слоем прозрачного лака, препятствующего появлению отпечатков. Для того чтобы не повредить слой лака, не используйте для чистки абразивные вещества, а также жесткие ткани или губки.

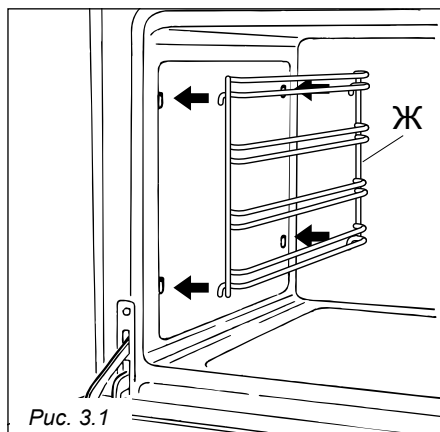
ЧИСТКА ПОВЕРХНОСТЕЙ ИЗ НЕРЖАВЕЮЩЕЙ СТАЛИ ДОПУСКАЕТСЯ ТОЛЬКО МЫЛЬНОЙ ТЕПЛОЙ ВОДОЙ.

ВНУТРЕННЯЯ ПОВЕРХНОСТЬ ДУХОВКИ

Чистку духовки необходимо проводить после каждого использования.

Информацию о демонтаже и повторной установке боковых рамок с направляющими вы можете найти в следующей главе.

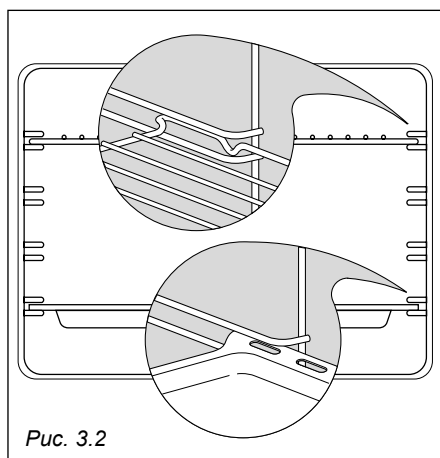
Когда внутренняя поверхность духовки станет теплой, протрите стенки кусочком ткани, смоченной в очень горячей мыльной воде или другом подходящем средстве. Вы можете снять и помыть в раковине нижнюю часть духовки, боковые рамки с направляющими, противень и решетки.



МОНТАЖ И ДЕМОНТАЖ БОКОВЫХ РАМОК С НАПРАВЛЯЮЩИМИ

- Установите проволочные решетки-держатели «Ж» на стенках духовки (Рис. 3.1).
- Вставьте поддон для сбора сока и решетку по направляющим, как показано на Рис. 3.2.
- Решетка устанавливается так, чтобы предохранительная защелка, предотвращающая случайное выпадение, была повернута внутрь духовки (Рис. 3.2).

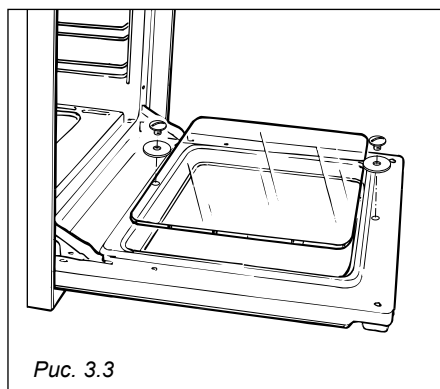
Демонтаж осуществляется в обратном порядке.



ДВЕРЦА ДУХОВКИ

Для проведения чистки можно легко снять стекло с внутренней стороны дверцы, открутив два фиксирующих винта (Рис. 3.3).

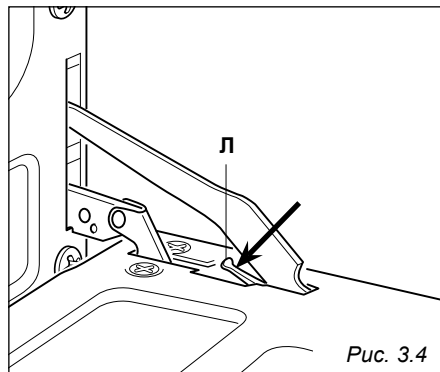
Хранить легковоспламеняющиеся предметы в духовке запрещено.



ДЕМОНТАЖ ДВЕРЦЫ ДУХОВКИ

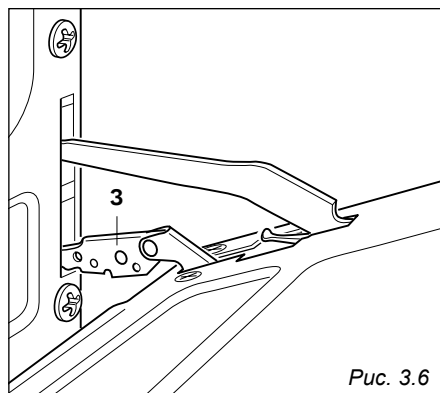
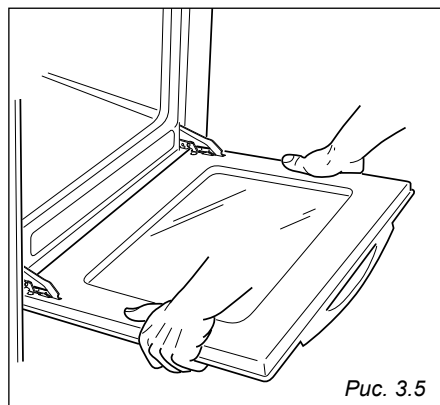
Демонтаж дверцы духовки осуществляется в следующем порядке:

- Полностью откройте дверцу духовки.
- Отведите вниз рычаг «Л» (Рис.3.4) и, удерживая его в таком положении, медленно закройте дверцу, для того чтобы заблокировать шарнир.
- Возьмитесь за дверцу, как показано на Рис. 3.5, и перемещая ее в направлении закрывания, ослабьте два шарнирных соединения, как показано на Рис. 3.6.



МОНТАЖ ДВЕРЦЫ ДУХОВКИ

- Возьмитесь за дверцу как можно ближе к шарнирным соединениям и поднимите рычаги «З» большими пальцами (Рис. 3.6).
- Вставьте шарниры на прежнее место так, чтобы рычаги «З» вошли в зацепление.
- Полностью откройте дверцу, так чтобы рычаги «Л» вышли из зацепления.



Рекомендации для установщиков

ОБРАТИТЕ ВНИМАНИЕ:

- Для проведения надлежащей установки, регулировки и модифицирования духовки для работы на другом виде газа, необходимо обратиться за помощью **КВАЛИФИЦИРОВАННОГО УСТАНОВЩИКА**. Несоблюдение данного требования ведет к аннулированию гарантии.
- Оборудование должно быть установлено в соответствии с действующими нормами и инструкциями производителя.
- Прежде чем приступать к выполнению операций по техническому обслуживанию или ремонту, необходимо отключить духовку от сети питания.
- Стальные или алюминиевые элементы некоторых моделей покрыты специальной защитной пленкой. Перед использованием необходимо аккуратно удалить защитную пленку.

Духовка устанавливается в термостойком шкафу.

Стенки мебели должны выдерживать температуру на 750С выше комнатной.

Устанавливать духовку вблизи легковоспламеняющихся материалов (например, штор) запрещено.

Стенки, примыкающие к духовке, должны быть изготовлены из термостойкого материала.

Духовку можно встраивать в стандартные шкафы шириной и глубиной 60 см.

Для установки необходимо предусмотреть отделение, как указано на Рис. 4.1 и 4.2. Духовка должна опираться на кронштейны, способные выдержать ее вес. Для крепления используются 4 винта.

Для вентиляции внутренней полости необходимо предусмотреть вентиляционные каналы, изображенные на рисунках.

В случае установки духовки вместе с варочной поверхностью необходимо руководствоваться указаниями, данными в «Инструкциях по установке» варочной поверхности.

Стенки вокруг духовки должны быть изготовлены из термостойкого материала.

Поднимать духовку за ручку ЗАПРЕЩЕНО.

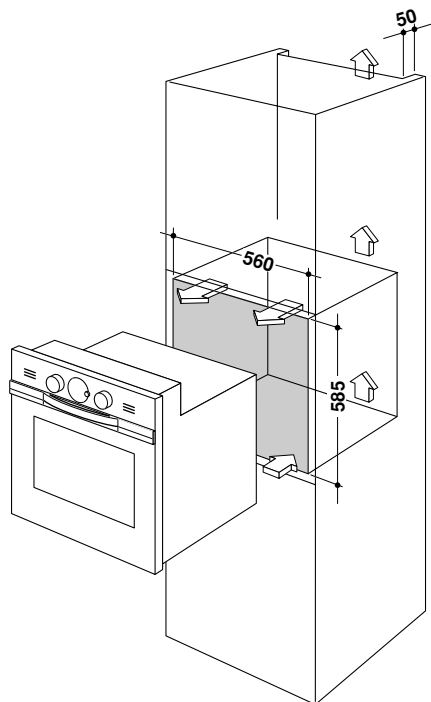


Рис. 4.2

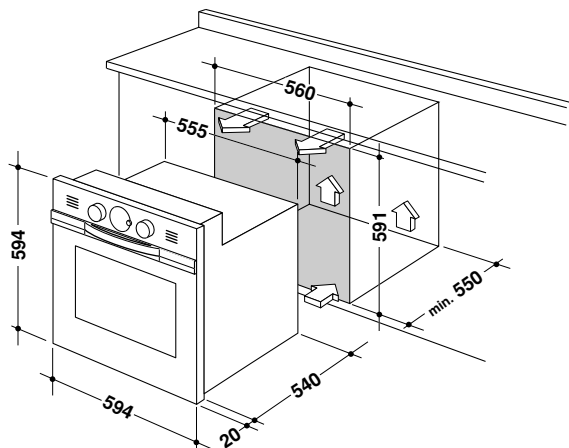


Рис. 4.1

ВЫБОР ПОДХОДЯЩЕГО ПОМЕЩЕНИЯ

Помещение, в котором планируется установить духовку, должно иметь естественный доступ воздуха для обеспечения горения газа.

Естественный приток воздуха должен осуществляться через одно или несколько отверстий на наружных стенках: в общем площадь свободной зоны должна составлять приблизительно 100 см².

Отверстия должны находиться рядом с полом, предпочтительно со стороны, противоположной вытяжке продуктов горения. При этом конструкция этих отверстий должна исключать их засорение как с внешней, так и с внутренней стороны.

В случае невозможности обеспечения отверстий необходимый воздух может подаваться вентилятором в требуемом объеме из прилегающего помещения, при условии, что по соседству находится не спальня и не опасное помещение.

В этом случае поток воздуха должен проходить через открытую дверь кухни.

Установщики должны соблюдать требования, изложенные в действующих законах о вентиляции и вытяжке отработавших газов.

Если при использовании духовки в течение длительного времени возникает необходимость в дополнительной вентиляции помещения, можно открыть окно или увеличить мощность всасывания вытяжного колпака (при его наличии).

ОТВОД ПРОДУКТОВ ГОРЕНИЯ

Продукты горения, образующиеся в процессе эксплуатации духовки, отводятся с помощью специальных вытяжных колпаков, выведенных наружу (Рис. 4.3).

В случае если это невозможно, можно воспользоваться электрическим вентилятором, установив его на внешней стенке или на окне. В данном случае мощность вентилятора должна обеспечивать ежечасный обмен воздуха объемом, в 3-5 раз превышающим объем воздуха в кухне (Рис. 4.4).

Установка вентилятора допустима только в случае наличия отверстий, через которые осуществляется доступ воздуха, согласно указаниям, данным в главе «Выбор подходящего помещения».



ГАЗОВЫЕ СОЕДИНЕНИЯ

Необходимо убедиться в том, что условия газоснабжения отвечают требованиям, предъявляемым к эксплуатации данной духовки (см. информацию на ярлыке).

Перед началом эксплуатации необходимо убедиться в том, что местные условия газораспределения (вид газа и его давление) отвечают требованиям, предъявляемым к данной модели.

Условия использования данной модели духовки указаны на табличке или на ярлыке.

Подсоединение к газораспределительной сети

Cat: II 2H 3+

Только квалифицированный специалист должен подсоединять газ с соблюдением всех местных действующих норм.

Духовка соединяется с газораспределительной сетью с помощью жестких металлических трубок и коннекторов, отвечающих стандартам, действующим на территории страны установки, или с помощью гибких шлангов из нержавеющей стали, которые также должны отвечать стандартам, действующим на территории страны установки.

При использовании гибких металлических шлангов убедитесь, что они не мешают движению отдельных элементов оборудования и нет перегибов.

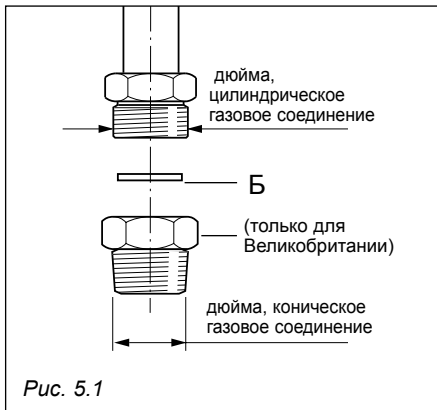


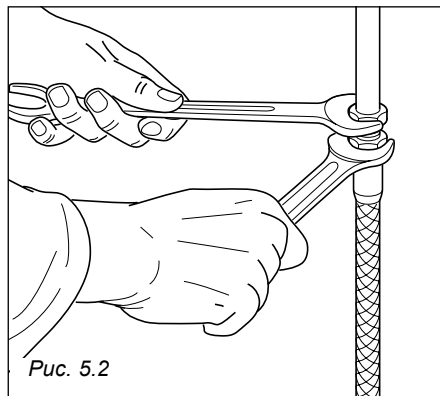
Рис. 5.1

Используйте жесткие или гибкие патрубки, отвечающие требованиям, изложенным в соответствующих нормах.

Фиттинги, в случае их использования, должны быть плотно затянуты с помощью двух гаечных ключей (Рис. 5.2).

В частности, убедитесь, что:

- гибкий шланг не соприкасается с деталями духовки, температура поверхности которых выше 70°K;
- длина гибкого шланга не превышает 75 см, шланг не соприкасается с острыми краями или углами;
- шланг не растянут, не перекручен и не загнут или резко перегнут;
- соединение с помощью жестких металлических трубок не должно создавать нагрузку на вывод на плите;
- мы рекомендуем заменять прокладку при обнаружении малейших признаков деформации или повреждения;
- предусмотрена возможность беспрепятственной проверки состояния шланга по всей его длине; максимальный срок эксплуатации шлангов – три года;
- цилиндрический кран или питающий кран, установленный вверх по цепи относительно устройства, закрыт, если духовка не используется.



ВАЖНАЯ ИНФОРМАЦИЯ:

Прокладка «Б» (Рис. 5.1) используется для уплотнения газового соединения. Рекомендуется производить замену прокладки при обнаружении малейших признаков деформации или повреждения.

По завершении подключения проверьте герметичность всех соединений с помощью мыльного раствора. Использование огня для этих целей запрещено.

ТАБЛИЦА ВЫБОРА ФОРСУНОК

Cat: II 2H 3+

ГОРЕЛКА	НОМИНАЛЬНАЯ ПОДАЧА [кВт]	СНИЖЕННАЯ ПОДАЧА [кВт]	G30/G31 28-30/37 мбар		G 20 20 мбар	
			Открытие кольца [mm]	Диаметр форсунки [1/100 mm]	Открытие кольца [mm]	Диаметр форсунки [1/100 mm]
Духовка	3,00	0,65	15 *	83	4 *	125
Гриль	2,30	-	Полное открытие*	76	3 *	115

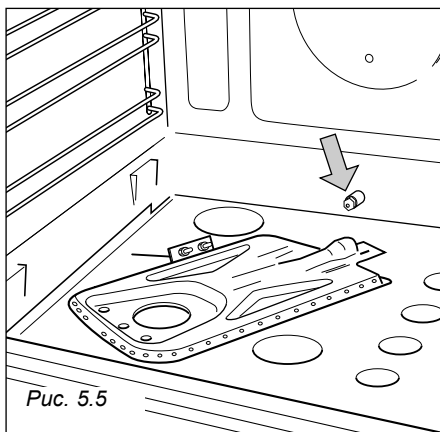
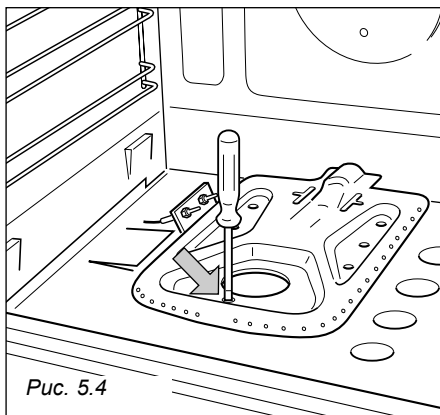
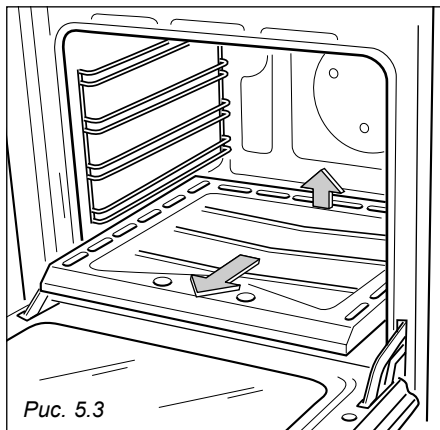
(*) Контрольное значение

ЗАМЕНА ФОРСУНОК ДУХОВКИ И ГРИЛЯ

В случае если форсунки не включены в комплект поставки, Вы можете приобрести их в ближайшем сервис-центре.

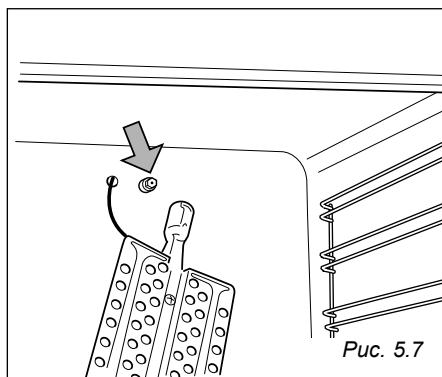
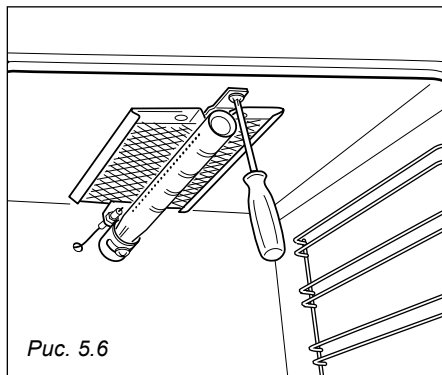
а) горелка в духовке

- Приподнимите и демонтируйте панель на основании духовки (Рис. 5.3).
- Открутите винт, фиксирующий горелку (Рис. 5.4).
- Снимите горелку, как показано на Рис. 5.4, и расположите ее внутри духовки, не снимая. Будьте очень осторожны: не повредите провод электрического розжига и индикатор предохранительного клапана.
- С помощью торцового ключа на 7 мм замените форсунку (как показано стрелочкой на Рис. 5.5) согласно информации, представленной в «Таблице выбора форсунок» и установите в прежнее положение горелку, выполняя все операции в обратном порядке.



б) горелка гриля

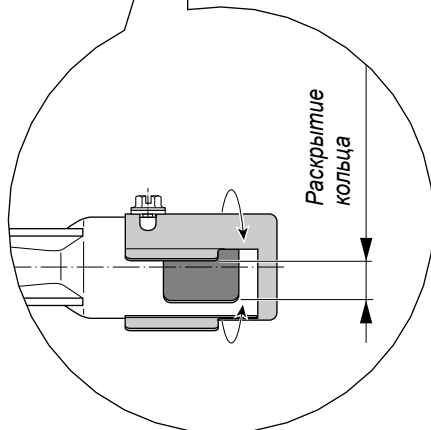
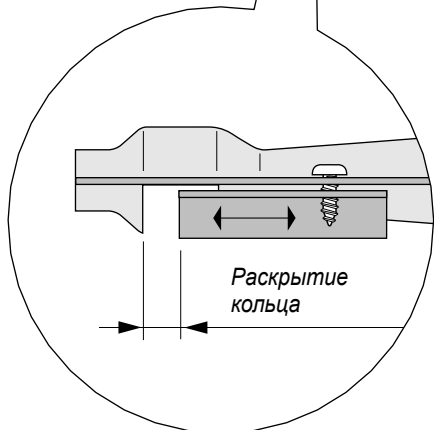
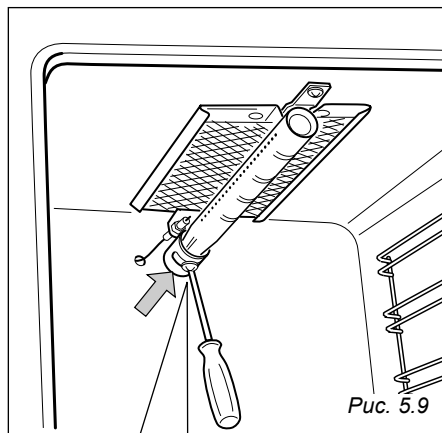
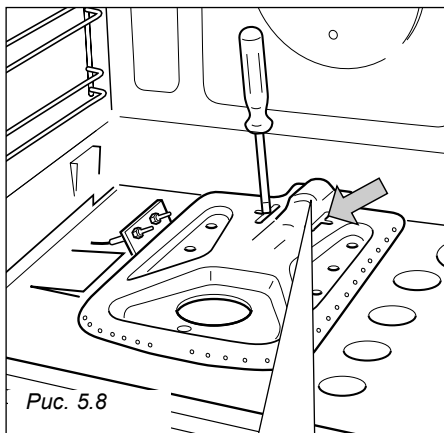
- Снимите горелку, предварительно открутив винт в передней части (Рис. 5.6). Аккуратно подвесьте горелку, как показано на Рис. 5.7.
- Будьте очень осторожны: не повредите провод электрического розжига и индикатор предохранительного клапана.
- С помощью торцового ключа на 7 мм замените форсунку (как показано стрелочкой на Рис. 5.7).
- Замените горелку, выполнив все операции в обратном порядке.



РЕГУЛИРОВАНИЕ ПЕРВИЧНОГО ВОЗДУХА ДЛЯ ГОРЕЛКИ В ДУХОВКЕ

С помощью крестообразной отвертки ослабьте винт, фиксирующий пневмозажим (Рис. 5.8 и 5.9) и отодвиньте зажим вперед или назад, для того, чтобы открыть или закрыть отверстие, через которое поступает воздух согласно информации, представленной в Таблице с данными о форсунках. Зажгите горелку для проверки пламени.

Пламя при недостаточной подаче воздуха	Правильное пламя	Пламя при избыточной подаче воздуха
Дрожащее, удлиненное пламя желтого цвета	Четкий внутренний конус, цвет - голубой	Траектория выброса скороткая, языки пламени часто отрываются
ПРИЧИНА		
Недостаточное открытие пневмозажима	Точное открытие пневмозажима	Чрезмерное открытие пневмозажима



РЕГУЛИРОВАНИЕ МИНИМУМА ПОДАЧИ

При переходе с максимума на минимум пламя не должно гаснуть.

Действуйте согласно следующим указаниям:

- Зажгите горелку в духовке, установив регулятор в положение MAX.
- Оставьте духовку на 10 минут для предварительного прогрева, затем установите регулятор в положение 130 (минимум) для управления потоком во внешнем контуре.
- Снимите ручку регулятора и, вставив тонкую отвертку через отверстие на передней панели, отвинтите на три оборота перепускной винт «Ж» (Рис. 5.10).
- Слегка затяните перепускной винт «Ж» (Рис. 5.10) так, чтобы длина пламени составляла 3-4 мм.
- Выключите горелку и установите ручку на место.
- По завершении регулировки проверьте стабильность пламени при переходе с максимума на минимум (при этом духовка должна быть горячей, а дверца должна быть закрытой).

Гриль обладает фиксированной мощностью и не требует регулировки.

ПРИМЕЧАНИЕ: при использовании сжиженного газа (**G 30/G 31**) необходимо плотно затянуть винт «Ж».

ОБРАТИТЕ ВНИМАНИЕ:

Для проведения установки, технического обслуживания и изменения духовки для работы на другом виде газа используйте только запасные детали, предлагаемые производителем. Несоблюдение данного требования освобождает производителя от всех обязательств.

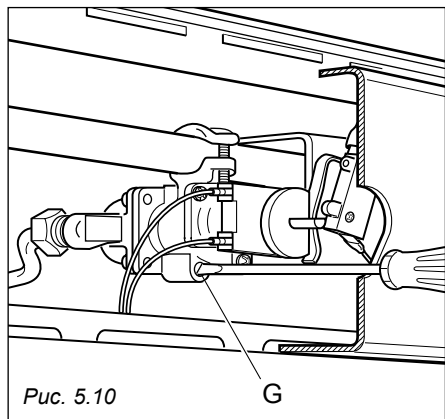


Рис. 5.10

G

ОБРАТИТЕ ВНИМАНИЕ: Установка духовки должна осуществляться в соответствии с указаниями производителя.

Неправильная установка может стать причиной получения травм людьми, животными и повреждения оборудования, в данном случае производитель не несет никакой ответственности.

ПОДРОБНЫЕ СВЕДЕНИЯ:

- Подсоединение к электрической сети должно проводиться только квалифицированными специалистами в соответствии с действующими правилами техники безопасности;
- Перед подключением духовки к электрической сети необходимо, прежде всего, убедиться в том, что напряжение в сети соответствует значению, указанному на табличке с характеристиками оборудования, а электропроводка сети способна номинальную нагрузку устройства (также указанную на табличке).
- Если духовка поставляется без штепселя, и вы не соединяете оборудования с сетью напрямую, необходимо использовать стандартную вилку, способную выдержать проектную нагрузку.
- Штепсель должен вставляться в розетку, соединенную с заземляющим проводом, отвечающим правилам техники безопасности;
- Цвета проводов в питающем кабеле духовки могут не совпадать с цветами, указанными на зажимах вашей электрической вилки. Соединение вилки осуществляется следующим образом:
 - Подсоедините зеленый/желтый провод к зажиму, помеченному буквой PE, или символом заземления, или зеленым/желтым цветом;
 - Подсоедините голубой провод к зажиму, помеченному буквой N или черным цветом;
 - Подсоедините коричневый провод к зажиму, помеченному буквой L или красным цветом
- Соединение оборудования с сетью может осуществляться напрямую через специальный однополярный прерыватель с минимальным вскрытием контактного окна 3 мм.
- Питающий кабель не должен касаться нагретых элементов и должен быть проложен так, чтобы избежать нагревания до температуры 75°C.
- При установке необходимо учитывать требование обеспечения беспрепятственного доступа к прерывателю или разъему электропитания.
- Устройство должно иметь источник питания, отличный от источников других устройств.
- **ПРИМЕЧАНИЕ: при подключении к сети не используйте переходники, редукторы или дифференциаторы, которые могут привести к перегреву или стать причиной получения ожогов.**

При необходимости изменения местной электрической системы обратитесь за помощью квалифицированного специалиста.

Последний должен убедиться, что сечение кабелей соответствует мощности, потребляемой данной установкой.

Установка должна быть обязательно заземлена. Производитель не несет ответственности за любые повреждения, вызванные несоблюдением данного положения.

СЕЧЕНИЕ ПОДВОДЯЩЕГО КАБЕЛЯ

Типа HO5RR-F

230 В \sim 50 Гц 3x0,75 мм²

ЗАМЕНА ПИТАЮЩЕГО КАБЕЛЯ

- Для замены используется питающий кабель, идентичный по типу оригинальному кабелю.
- Подсоединение электрического кабеля к щитку с зажимами осуществляется согласно следующей схеме (Рис. 6.1).

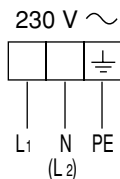



Рис. 6.1



Все описания и иллюстрации, представленные в настоящем буклете, носят чисто информативный характер. Производитель оставляет за собой право внесения в любой момент без предупреждения всех необходимых изменений в характеристики отдельных моделей, описанных в настоящем документе, для осуществления соответствующих модификаций или для коммерческих целей.