



Kaiser[®]

Kaiser

COOKER HOOD

DUNSTABZUGSHAUBE

КУХОННЫЙ ВОЗДУХООЧИСТИТЕЛЬ

EN USER MANUAL

DE GEBRAUCHSANWEISUNG

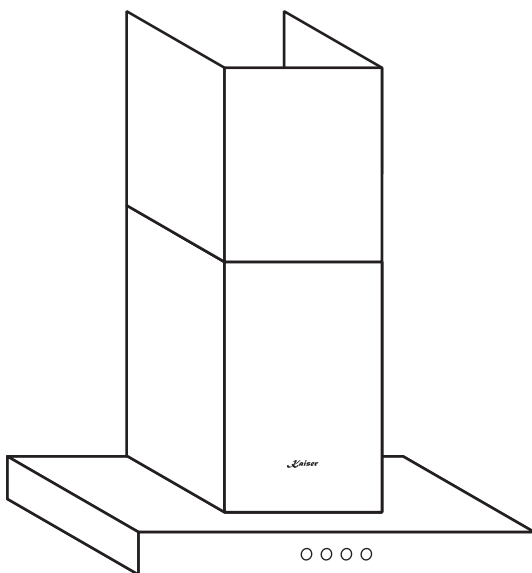
RU ИНСТРУКЦИЯ ПО ОБСЛУЖИВАНИЮ И ЭКСПЛУАТАЦИИ

DEAR CUSTOMERS,

thank you for purchasing this Kaiser product.

We are convinced that you have made a right choice. This product which satisfies the high quality demands and corresponds to world comprehensive standards realizes your cooker hood, and his modern appearance which has been developed by the best European designers will decorate your kitchen splendidly.

We ask you to read the operating instructions before usage thoroughly. The consideration of recommendations protects you from possible inconveniences which can appear as a result of the wrong use of the hood, and allows you to reduce the consumption of electric energy. If the use corresponds to the present operating instructions, the hood will bring you a lot of pleasure for a long time.



Our cooker hoods correspond to the main demands of the security, hygiene and environment protection, according to the directives of the EU which is confirmed with certificates DIN ISO 9001, ISO 1400, according to the norms counting within the frames of the EU, they also correspond to the Gosstandart of Russia, standards of the CIS, which is confirmed with the corresponding certificates.

With the thoughts of a constant improvement of the quality of our cooker hoods the changes in design and equipment which lead only to positive changes of the technical qualities are reserved by the manufacturer.

We wish you an effective use of our hood.

Yours faithfully

Kaiser
OLAN-Haushaltsgeräte
Berlin Germany

We Inform you that our devices which are the object of the present operating instructions are precertain exclusively for the domestic use.

DE

LIEBE KUNDIN, LIEBER KUNDE,

wir danken Ihnen für den Erwerb unserer Technik.

Wir sind überzeugt, dass Sie eine richtige Wahl getroffen haben. Dieses Produkt, das die hohen Forderungen zur Qualität befriedigt und weltumfassenden Standards entspricht, verwirklicht Ihre Dunstabzugshaube, und ihr modernes Aussehen, das von besten europäischen Designer entwickelt worden ist, wird Ihre Küche prächtig schmücken.

Wir bitten Sie die Bedienungsanleitung vor der Nutzung aufmerksam zu lesen. Die Beachtung von Empfehlungen schützt Sie von eventuellen Unannehmlichkeiten, die als Folge der falschen Nutzung der Dunstabzugshaube, auftreten können, und ermöglicht Ihnen den Verbrauch von Elektroenergie zu reduzieren. Die Dunstabzugshaube, bringt Ihnen viel Vergnügen auf lange Zeit, wenn der Gebrauch der vorliegenden Bedienungsanleitung entsprechen wird.

Unsere Dunstabzugshauben entsprechen den Hauptforderungen der Sicherheit, der Hygiene und des Umweltschutzes, laut den Direktiven der EU, was mit Zertifikaten DIN ISO 9001, ISO 1400, entsprechend den im Rahmen der EU geltenden Normen, bestätigt ist, und genauso auch den Anforderungen von Gosstandart in Russland und Standards anderer GUS Länder, was durch die Identifikationszertifikate bestätigt ist.

Mit den Gedanken der ständigen Verbesserung der Qualität unserer Dunstabzugshauben, sind Änderungen bei Design und Einrichtung, die nur zu positiven Veränderungen der technischen Eigenschaften führen, vom Hersteller vorbehalten.

Wir wünschen Ihnen die effektive Nutzung unserer Dunstabzugshaube.

Hochachtungsvoll

Kaiser

**OLAN-Haushaltsgeräte
Berlin Germany**

Wir informieren Sie, dass unsere Geräte, die der Gegenstand der vorliegenden Bedienungsanleitung sind, sind ausschließlich für den häuslichen Gebrauch vorbestimmt.

RU

УВАЖАЕМЫЙ ПОКУПАТЕЛЬ,

благодарим Вас за приобретение нашей техники.

Мы уверены, что Вы сделали правильный выбор. Данный продукт удовлетворяет самым высоким требованиям и отвечает мировым стандартам, его современный вид, разработанный лучшими европейскими дизайнерами, великолепно украсит Вашу кухню.

Просим Вас внимательно прочитать инструкцию по обслуживанию и эксплуатации до пуска устройства. Соблюдение содержащихся в ней рекомендаций защитит Вас от возможных неприятностей при неправильной эксплуатации кухонного воздухоочистителя, а также позволит Вам уменьшить расход электроэнергии. Если эксплуатация кухонного воздухоочистителя будет соответствовать настоящей инструкции, наше устройство будет радовать Вас долгое время.

Наши кухонные воздухоочистители полностью соответствуют основным требованиям безопасности, гигиены и защиты окружающей среды, согласно директивам Европейского Союза, что подтверждено сертификатами DIN ISO 9001, ISO 1400, в соответствии с настоящими нормами, действующими на территории Европейского сообщества, а также полностью отвечают всем требованиям Госстандарта России и стандартов других стран СНГ, что подтверждается сертификатами соответствия.

С мыслью о дальнейшем повышении технических и эксплуатационных характеристик наших воздухоочистителей мы оставляем за собой право на внесение изменений в дизайн и устройство, влияющих только положительно на потребительские качества и свойства продукта.

Желаем Вам эффективного пользования кухонным воздухоочистителем нашей фирмы.

Уважающий Вас

Kaiser

**OLAN-Haushaltsgeräte
Berlin Germany**

Информируем, что наши приборы, являющиеся предметом настоящей Инструкции, предназначены исключительно для домашнего пользования.

CONTENTS

INSTALLATION INSTRUCTIONS	6
Installation of the wall hanger	6
Installation of the hood	6
Connecting to the power network	8
BRIEF DESCRIPTION	10
Location drawing	10
OPERATING CONDITIONS	12
OPERATION MODE	14
Air extractor mode of the hood	14
Odour absorber mode of the hood	14
Levels of motor's speed	14
USAGE	16
Operational safety	16
Electronic programmable control	18
CARE AND MAINTENANCE	20
Metal grease filter	20
Charcoal filter	20
Lighting	22
Cleaning	22
Alternate inspection	22
RESPECT FOR THE ENVIRONMENT	24

INHALTSVERZEICHNIS

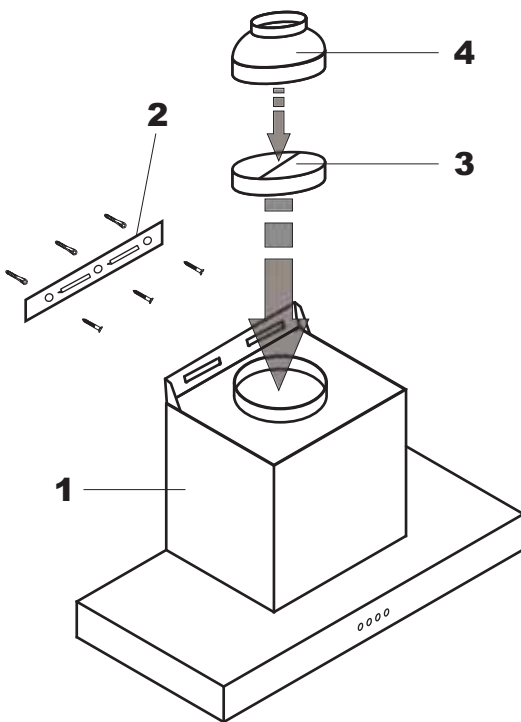
FÜR DEN INSTALLATEUR	7
Montage der Wandhalterung	7
Montage der Dunstabzugshaube	7
Stromnetzanschluss	9
KURZBESCHREIBUNG	11
Gesamtansicht	11
BETRIEBSBEDINGUNGEN	13
BETRIEBSARTEN DER ABZUGSHAUBE	15
Abluftbetrieb	15
Umluftbetrieb	15
Stufen der Motorgeschwindigkeit	15
BENUTZUNG	17
Benutzungssicherheit	17
Elektronische Programmierung	19
PFLEGE UND WARTUNG	21
Metallfettfilter	21
Kohlefilter	21
Beleuchtung	23
Reinigung	23
Periodische Besichtigung	23
UMWELTVERTRÄGLICHKEIT	25

ОГЛАВЛЕНИЕ

ИНСТРУКЦИЯ ПО МОНТАЖУ	7
Монтаж настенного кронштейна	7
Монтаж воздухоочистителя	7
Подключение к электросети	9
КРАТКОЕ ОПИСАНИЕ	11
Внешний вид	11
УСЛОВИЯ ЭКСПЛУАТАЦИИ	13
РЕЖИМЫ РАБОТЫ	15
Работа в режиме вытяжной системы	15
Работа в режиме рециркуляции	15
Ступени скорости мотора	15
ИСПОЛЬЗОВАНИЕ	17
Безопасность эксплуатации	17
Электронное программирующее устройство	19
ОБСЛУЖИВАНИЕ И УХОД	21
Металлический жирулавливающий фильтр	21
Угольный фильтр	21
Освещение	23
Очистка	23
Периодический осмотр	23
ОХРАНА ОКРУЖАЮЩЕЙ СРЕДЫ	25

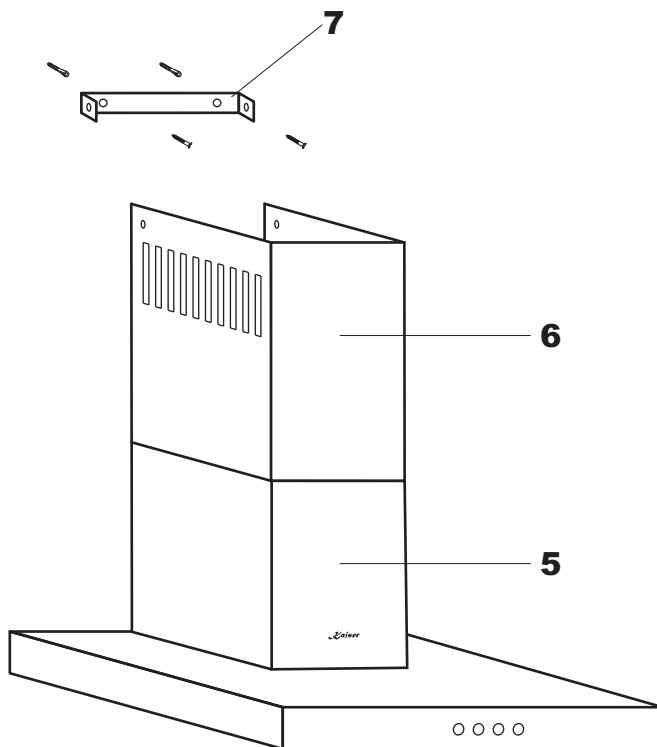
INSTALLATION INSTRUCTIONS

INSTALLATION OF THE WALL HANGER



- Trace a vertical line on the wall to indicate the centre of the cooker plate.
- Place the hood body **1** on the wall to get min 650 mm from the cooker plate (see p. 12). Level it horizontally. Use the top of the rear side of the hood as ruler to trace the line.
- Hold a hood hanger profile **2** to the wall on the horizontally, symmetrically to the central line, mark the mounting holes on the wall.
- Drill the holes as indicated on the wall, using drills of diameter 8 mm, drive the plugs in and then screw the hanger profile to the wall. The hooks should be upward oriented.

INSTALLATION OF THE HOOD



- Hang the hood body **1** on the installed hanger **2**.
- If the cooker hood will be use in extractor mode it is necessary to mount a vent conduit of Ø 150 mm on the fixed V-flap **3**. By connection of a conduit of Ø 120 mm use an adapter **4**.
- If the cooker hood will be operate in odour absorber mode it is necessary to install charcoal filter (see p. 20).
- Attach the telescopic column **6** on the masking cover **5** of the mounted hood **1**.
- Pull out the masking cover **6** on the demanded height. Mark the level of the mounting holes. Remove the masking cover.
- Place the hanger of the top masking cover **7** at the level of mounting holes and install the hanger.
- Hang the masking cover column **6** to the hood's body and to the wall hanger using appropriate screws.

FÜR DEN INSTALLATEUR

MONTAGE DER WANDHALTERUNG

- Zeichnen Sie auf der Wand eine senkrechte Linie in der Mitte des Kochfeldes.
- Legen Sie das Gehäuse der Dunstabzugshaube **1** an die Wand symmetrisch der Linie so, dass der Abstand zwischen dem Gehäuse und dem Kochfeld mindestens 650 mm beträgt (siehe Seiten 13). Es muss auf waagerechte Positionierung geachtet werden. Markieren Sie eine Linie entlang der Oberkante der Rückwand.
- Legen Sie die Wandhalterung **2** horizontal und symmetrisch an die Wand und markieren die Stellen für Bohrungen.
- Erzeugen Sie an den markierten Stellen Bohrungen mit dem Durchmesser 8 cm. Schlagen Sie die Dübel ein und befestigen Sie das Gerüst an der Wand, wobei Hacken nach oben ausgerichtet sind.

MONTAGE DER DUNSTABZUGSHAUBE

- Auf die montierte Wandhalterung **2** die Dunstabzugshaube **1** aufhängen.
- Bei dem Abluftbetrieb der Dunstabzugshaube soll auf die installierte V-Klappe **3** das Abluftrohr mit 150 mm Durchmesser montiert werden. Bei der Montage eines Abluftrohres mit 120 mm Durchmesser verwenden Sie den Adapter **4**.
- Bei dem Umluftbetrieb der Dunstabzugshaube soll einen Kohlefilter installiert werden (siehe die Seite 21).
- Auf dem Gerüst **1** Bringen Sie auf die Oberseite der Dunstabzugshaube **5** die Teleskopkamin-Blende **6** an.
- Schieben Sie die Teleskopkamin-Blende **6** auf die gewünschte Höhe heraus, markieren Sie ihre maximale Position auf der Linie und entfernen Sie die Teleskopkamin-Blende wieder.
- Platzieren Sie die Wandhalterung **7** auf der Wand so, dass die markierten Öffnungen mit Montageöffnungen der Wandhalterung der Teleskopkamin-Blende übereinstimmen.
- Bringen Sie die Teleskopkamin-Blende **6** wieder an und befestigen Sie sie mit geeigneten Schrauben an die Dunstabzugshaube und Wandhalterung.

ИНСТРУКЦИЯ ПО МОНТАЖУ

МОНТАЖ НАСТЕННОГО КРОНШТЕЙНА

- Начертите на стене вертикальную линию, обозначающую центр плиты.
- Разместите корпус воздухоочистителя **1** симметрично по средней линии на стене так, чтобы расстояние между ним и нагревательной плитой составляло минимум 650 мм (см. стр. 13). Установите его по горизонтали, начертите линию по верхнему краю задней стенки.
- Приложите кронштейн **2** к стене горизонтально, симметрично вертикальной линии. Обозначьте места отверстий.
- Высверлите в обозначенных местах отверстия сверлом диаметром 8 мм. Забейте дюбели, а затем приверните кронштейн к стене крючками вверх.

МОНТАЖ ВОЗДУХООЧИСТИТЕЛЯ

- На установленном кронштейне **2** повесьте корпус воздухоочистителя **1**.
- Для работы воздухоочистителя в режиме вытяжной системы на установленный V-клапан **3** следует монтировать вытяжную трубу диаметром 150 мм. При подключении трубы диаметром 120 мм используйте переходник **4**.
- В случае работы воздухоочистителя в режиме рециркуляции необходимо угольный фильтр установить (см стр. 21).
- На повешенный воздухоочиститель **1** наденьте декоративный кожух **5** и телескопическую трубу **6**.
- Телескопическую трубу **6** раздвиньте до требуемой высоты. Обозначьте её монтажные отверстия, а затем его снимите.
- Совместите отмеченные на стене отверстия с монтажными отверстиями держателя телескопической трубы **7** и установите его.
- Вновь установите телескопическую трубу **6** и при помощи соответствующих винтов, закрепить её к корпусу воздухоочистителя и верхнему держателю.

- Connect the hood to the power supply network.

CONNECTING TO THE POWER NETWORK

Before connecting the oven to the mains power supply, make sure that:

- The supply voltage corresponds to the specifications on the data plate in the interior of the device.
- The power network has an efficient ground connection complying with all applicable laws and regulations.

The according to the rules installed socket is a legal requirement. The power cable should never reach a temperature 50° C above ambient temperature at any point along its length.

If the appliance is to be connected directly to mains terminals, fit a switch with minimum aperture of 3 mm between the contacts. Make sure that the switch is of sufficient capacity for the power specified on the appliance's data plate, and compliant with applicable regulations. The switch must not break the yellow-green earth wire. The socket or switch must be easily reachable with the oven fully installed.

After connecting the device to the power supply network (in accordance with the requirements defined above) it is necessary to check the lighting of the hood and whether its motor works correctly.



Attention! The manufacturer declines all responsibility for damage or injury if the above instructions and normal safety precautions are not respected

- Schließen Sie die Dunstabzugshaube an das Stromnetz an

.STROMNETZANSCHLUSS

Vor der Durchführung des Stromanschlusses muss sichergestellt werden, dass:

- Die Eigenschaften des Stromnetzes mit den Werten auf dem angebrachten Typenschild im Innenraum des Gerätes übereinstimmen;
- Das Stromnetz gemäß den geltenden Bestimmungen und Rechtsvorschriften geerdet ist.

Die vorschriftsmäßig installierte Steckdose ist eine notwendige Voraussetzung der Nutzung des Gerätes. Das Kabel darf an keiner Stelle keinesfalls eine Temperatur von über 50° C erreichen.

Wenn ein direkter Stromnetzanschluss gewünscht wird, muss ein allpoliger Schalter mit Kontaktöffnung von Minimum 3 mm vorgesehen werden, der erlaubt das Gerät vom Netz zu trennen, der den technischen Daten der geltenden Vorschriften entsprechen muss (das gelb-grüne Erdungskabel darf nicht vom genannten Schalter unterbrochen werden). Der Stecker bzw. der allpolige Schalter müssen bei installiertem Gerät problemlos zugänglich sein.

Nach dem Netzanschluss (gemäß der oben beschriebenen Bestimmungen) sollten Sie die Beleuchtung und den Motor auf ihre Funktion prüfen.



Achtung! Der Hersteller ist nicht haftbar, wenn bei der Installation des Gerätes alle obenangeführten Anweisungen nicht befolgt werden.

- Подключите воздухоочиститель к электросети.

ПОДКЛЮЧЕНИЕ К ЭЛЕКТРОСЕТИ

Перед подключением устройства к электросети необходимо убедиться, что:

- Параметры электросети соответствуют данным на табличке внутри воздухоочистителя,
- Электрическая сеть заземлена в соответствии с действующими предписаниями.

Правильно установленная розетка является необходимым условием правильной эксплуатации. Кабель ни в коем случае не должен нагреваться выше температуры 50° C.

В случае подсоединения непосредственно к электросети, необходимо использовать специальный автоматический выключатель с зазором между контактами не менее 3 мм, позволяющий отсоединять прибор от сети, соответственно техническим данным действующих предписаний (желто-зеленый кабель заземления не должен прерываться данным выключателем). Штекер или автоматический выключатель на правильно установленном приборе должен быть всегда легко достижим.

После подключения к электросети (по вышеописанным требованиям) следует проверить исправность освещения и двигателя.



Внимание! Изготовитель не несёт никакой ответственности, если при установке прибора не соблюдаются все вышеприведённые предписания.

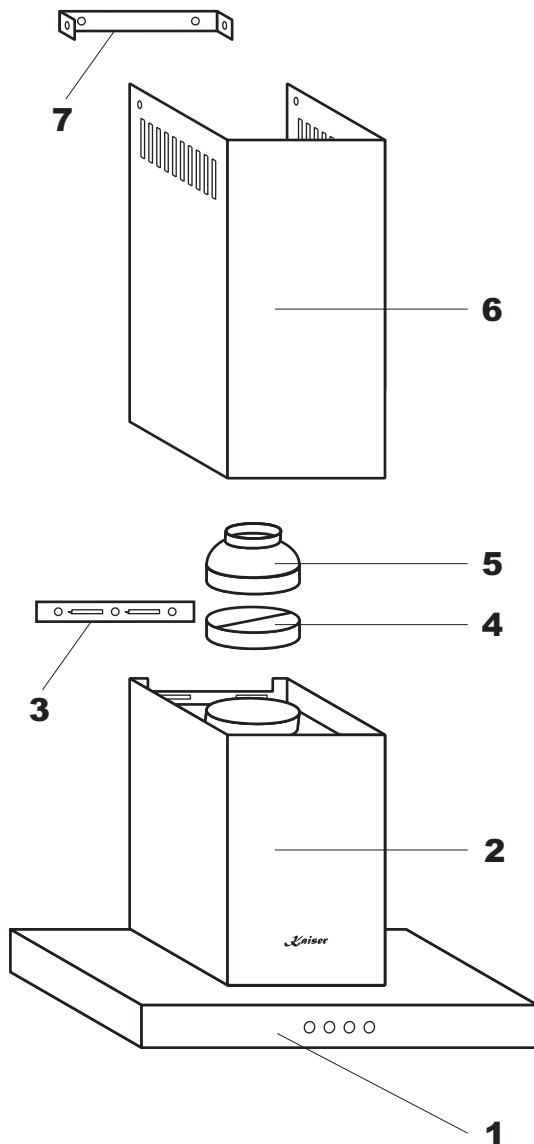
BRIEF DESCRIPTION

The cooker hood was designed to remove kitchen fumes. It requires installation of a conduit discharging used air to the outside. The conduit (usually a pipe \varnothing 150) shall not be longer than 4-5 m. The hood can operate as an odour absorber after installation of an charcoal filter. In such case a conduit discharging used air to the outside is not necessary, but it is recommended to install an air exhaust guide.

The cooker hood is an electrical appliance manufactured according to class II of shock protection.

It has its own lighting and an exhaust fan which can be set to one of four rotational speeds.

The hood was designed for permanent installation on a vertical wall over a gas or electric cooker.



LOCAL DRAWING

Arrangement of the functional elements:

1. Hood body, equipped with lights, engine unit and electronic programmable control.
2. Masking cover of the hood body.
3. Wall hanger of the hood body.
4. V-flap for the extracting conduit.
5. Conduit adapter 150-120 mm
6. Top telescopic masking column.
7. Wall hanger of the masking column.

KURZBESCHREIBUNG

Die Dunstabzugshaube dient zur Abführung der Kochschwaden. Erforderlich ist dabei eine Abzugsleitung einzusetzen (meistens ein Rohr Ø 150 mm, nicht länger als 4-5 m), die die Luft nach Außen abführt. Durch Einsetzen eines Kohlefilters kann die Dunstabzugshaube von Abluft auf Umluftbetrieb umgerüstet werden. In dem Fall ist die Abzugsleitung nicht notwendig. Empfohlen ist jedoch Montage einer Abluftsteuerung.

Die Dunstabzugshaube ist ein Elektrogerät in Schutzartausführung Klasse II.

Das Gerät ist mit eigener Beleuchtung und Abzugslüfter mit 4 Geschwindigkeiten ausgestattet.

Die Dunstabzugshaube wird fest an der senkrechten Wand über dem Gas- oder Elektroherd montiert.

GESAMTANSICHT

Anordnung von Funktionsbaugruppen:

1. Gerüst der Dunstabzugshaube mit Beleuchtung, Lüftermotor und Elektronischer Programmierung.
2. Dekorative Teleskopkamin-Blende des Gerüsts.
3. Wandhalterung für das Gerüst.
4. V-Klappe für Abluftrohr.
5. Adapter des Abluftrohres 150-120 mm.
6. Dekorative Teleskopkamin-Blende, Oberteil.
7. Wandhalterung für die obere Teleskopkamin-Blende.

КРАТКОЕ ОПИСАНИЕ

Кухонный воздухоочиститель предназначен для устранения кухонных паров и запахов. Он требует установки трубы для отвода воздуха наружу. Длина трубы (чаще всего труба Ø 150) не должна превышать 4-5 м. После установки фильтра с активированным углем, вытяжное устройство может работать как поглотитель запахов. В этом случае, это не требует монтажа трубы для отвода воздуха наружу, рекомендуется, однако, монтаж воздуховода.

Кухонный воздухоочиститель является электроустановкой, выполненной по II классу защиты от поражения электротоком.

Установка оборудована освещением и вытяжным вентилятором с возможностью установки одной из 4 скоростей вращения.

Устройство предназначено для постоянной установки на вертикальной стене над электрической или газовой плитой.

ВНЕШНИЙ ВИД

Примерное размещение функциональных узлов:

1. Корпус устройства с осветительным прибором, двигателем и электронным программирующим устройством.
2. Декоративный кожух корпуса устройства.
3. Настенный кронштейн корпуса вытяжного устройства.
4. V-клапан для монтажа вытяжной трубы.
5. Переходник вытяжной трубы 150-120 мм.
6. Декоративный верхний кожух.
7. Кронштейн верхнего декоративного кожуха.

OPERATING CONDITIONS

The cooker hood was designed for removal of kitchen fumes to the outside. It should be connected to an appropriate ventilation duct (do not connect the hood to any chimney, smoke or flue-gas ducts which are in use).

The device shall be installed at the distance of at least 650 mm above the working top of an electro and 700 mm above a gas cooker.

Do not leave open flame under the hood. When removing pots from the burners set the flame to its minimum level.

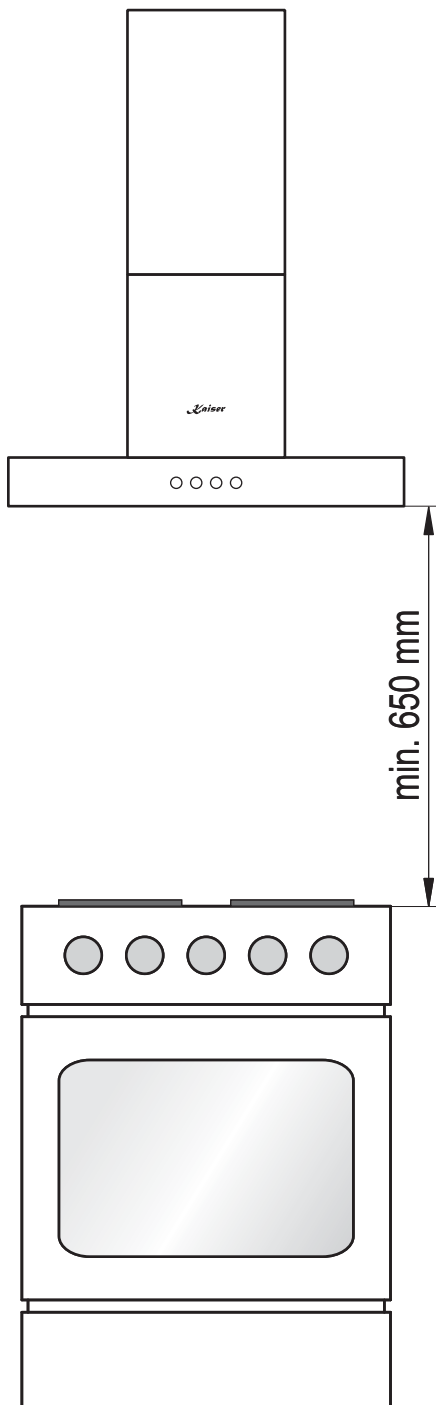
Any food cooked in fat shall be constantly monitored, since overheated fat can ignite very easily.

The grease filter of your cooker hood should be cleaned at least every 2 months, because a filter soaked with grease becomes easily flammable.

Pull the plug of the power cord from a wall socket before any cleaning, filter replacement or repair operation.

The room must be well aerated in case a hood and some other heat equipment fed with an energy other than electricity (gas, oil, coal heaters, etc) operate at the same time. In fact the intake hood, disposing of air, could create a vacuum in the room. The vacuum should not exceed 0,004 millibar. This prevents the gas exhausted by the heat source from being intaken again. It is therefore advisable to ensure the room contains air taps able to ensure a steady flow of fresh air (this point does not apply when the hood is used as an odour absorber).

When connecting to 220 - 230 V power supply network use an electric socket in working order.



BETRIEBSBEDINGUNGEN

Die Dunstabzugshaube dient zur Abführung von Kochdunst und Gerüchen. Das Gerät soll an einen entsprechenden Belüftungskanal angeschlossen werden (nicht an die betriebsaktiven Kamin-, Rauch- oder Abgaskanäle anschließen).

Das Gerät ist mindestens 650 mm über dem Elektroherd und 700 mm über dem Gasherd zu montieren.

Lassen Sie die Flamme unter der Dunstabzugshaube nicht offen. Während Sie den Topf vom Gas nehmen, stellen Sie die Flamme auf Minimum ein.

Gerichte, die Sie mit Fett zubereiten, sollten ständig überwacht werden, da das überhitzte Fett entflammen könnte.

Fettfilter der Abzugshaube sollten mindestens alle 2 Monate gereinigt werden, weil sie mit Fett gesättigt und entzündbar sind.

Vor jeglicher Reinigung, Filteraustausch oder Reparatur, das Gerät von der Stromversorgung trennen (den Stecker aus der Steckdose herausziehen).

Achtung! Bei gleichzeitigem Betrieb einer Dunstabzugshaube und einer raumluftabhängigen Feuerstätte (wie z.B. gas-, öl- oder kohlebetriebene Heizgeräte, Durchlauferhitzer, Warmwasserbereiter) ist Vorsicht geboten, da beim Absaugen der Luft durch die Dunstabzugshaube dem Aufstellraum die Luft entnommen wird, die die Feuerstätte zur Verbrennung benötigt. Ein gefahrloser Betrieb ist möglich, wenn bei gleichzeitigem Betrieb von Haube und raumluftabhängiger Feuerstätte im Aufstellraum der Feuerstätte ein Unterdruck von höchstens 0,004 millibar erreicht wird und damit ein Rücksaugen der Feuerstättenabgase vermieden wird (dieser Wert gilt nicht beim Umluftbetrieb des Dunstauszuges).

Beim dem Netzanschluss (220 - 230 V) muss die Steckdose auf ihre Funktion geprüft werden.

УСЛОВИЯ ЭКСПЛУАТАЦИИ

Воздухоочиститель предназначен для устранения кухонных паров и запахов. Его следует присоединить к соответствующему вентиляционному каналу (не следует присоединять его к эксплуатируемому дымоходу).

Устройство следует монтировать на высоте мин. 650 мм над электроплитой и 700 мм над газовой плитой.

Под воздухоочистителем не следует оставлять открытое пламя. Во время снятия кастрюль с горелки, следует установить минимальное пламя.

За блюдами, приготавливаемыми на жиру, следует непрерывно следить, так как разогретый жир может воспламениться.

Фильтр для поглощения жира следует очищать по крайней мере, каждые 2 месяца, так как пропитанный жиром фильтр может легко воспламениться.

Перед каждой чисткой, заменой фильтра или перед ремонтом следует вынуть вилку из розетки.

Обеспечьте надлежащий воздухообмен помещения, если одновременно с вытяжным устройством в нём используются другие приборы с питанием не от электрической сети (газовые, масляные, угольные печи и т.д.), поскольку выброс воздуха может привести к созданию отрицательного давления в помещении. При этом отрицательное давление в помещении не должно превышать 0,004 миллибар, чтобы избежать засасывания отработанных газов источников тепла. Для этой цели помещение должно быть снабжено надлежащими воздухозаборниками, обеспечивающими постоянный приток свежего воздуха (это условие не требуется, если вытяжное устройство работает в виде поглотителя запахов).

При подключении к электросети 220 - 230 В требуется исправная штепсельная розетка.

OPERATION MODE

AIR EXTRACTOR MODE OF THE HOOD

In the extractor mode air is discharged to the outside by a special conduit. In that setting any charcoal filters shall be removed.

The hood can be connected to the opening discharging air to the outside by means of a rigid or flexible conduit of Ø 150 or 120 mm, and appropriate clamps for conduits which should be purchased in a shop selling installation materials.

A qualified installer should be commissioned to make the connection.

SETTING THE ODOUR ABSORBER MODE

In this option filtered air returns to the room through cut outs on both sides of the top funnel,

In this setting it is necessary to install the charcoal filter.

LEVELS OF THE ENGINE'S SPEED

The lowest and medium speeds should be used under normal conditions and with low concentration of fumes. The top speed should be used in case of high concentration of kitchen fumes, e.g. during frying or grilling.

BETRIEBSARTEN DER ABZUGSHAUBE

ABLUFTBETRIEB

Im Abluftbetrieb wird die Luft nach Außen durch einen gesonderten Kanal abgeführt. Dabei sollten eventuell bestehende Kohlefilter entfernt werden.

Die Dunstabzugshaube wird an das Abzugsloch mit einem fixen oder flexiblen Rohr Ø 150 oder 120 mm und mit den entsprechenden Schlauchschellen, im Fachhandel erreichbar, angeschlossen.

Die Montage sollte von einem qualifizierten Fachmann durchgeführt werden.

UMLUFTBETRIEB

Bei dieser Betriebsart kehrt die gefilterte Luft durch die Löcher, die sich auf zwei Seiten vom oberen Kaminteil, in den Raum zurück.

Dabei ist Kohlefilter einzusetzen .

STUFEN DER MOTORGESCHWINDIGKEIT

Die niedrigste und mittlere Leistungstufe werden bei normalen Bedingungen und bei niedriger Dunstdichte angewendet. Die höchste Leistungsstufe ist nur bei hoher Konzentration der Kochschwaden, z.B. beim Braten oder Grillen anzuwenden.

РЕЖИМЫ РАБОТЫ

РАБОТА В РЕЖИМЕ ВЫТЯЖНОЙ СИСТЕМЫ

В случае работы устройства в режиме вытяжной системы воздух отводится наружу по специальной трубе. В этом случае, следует извлечь возможные угольные фильтры.

Воздухоочиститель присоединяется к отверстию, отводящему воздух наружу при помощи жесткого или эластичного трубопровода диаметром 150 или 120 мм и соответствующих зажимов, которые следует приобрести в специализированных магазинах.

Воздухоочиститель должен подключать квалифицированный специалист.

РАБОТА В РЕЖИМЕ РЕЦИРКУЛЯЦИИ

В этом режиме профильтрованный воздух возвращается в помещение через отверстия, расположенные с двух сторон на верхней трубе.

При такой установке, следует установить угольный фильтр.

СТУПЕНИ СКОРОСТИ МОТОРА

Самую низкую и среднюю скорости применяют в нормальных условиях и при небольшой концентрации испарений. Максимальную скорость следует применять исключительно при большой концентрации испарений, например, во время жаренья или пользования грилем.

USAGE

OPERATIONAL SAFETY

All safety instructions included in this manual shall be observed without exception!

Grease filters and charcoal filters should be cleaned and replaced according to manufacturer's instructions, or more frequently in periods of intensive use (more than 4 hours a day).

If a gas cooker is used it is forbidden to leave uncovered flame. When removing pots from gas burners set the flame to its minimum level.

Always make sure that flame does not extend outside the pot. Such a situation causes undesired energy losses and dangerous heat build-ups.

The hood should not be used for other purposes than those for which it was designed.

BENUTZUNG**BENUTZUNGSSICHERHEIT**

Sämtliche Sicherheitsmaßnahmen, die in der vorliegenden Bedienungsanleitung vorgeschrieben sind, sollen unbedingt eingehalten werden!

Fett- und Kohlefilter sollten gemäß den Vorschriften des Herstellers gereinigt bzw. ausgetauscht werden. Bei intensiver Benutzung (über 4 Stunden pro Tag) reinigen Sie die Filter bzw. wechseln Sie diese öfter aus.

Lassen Sie die Flamme Ihres Gasherdes nicht offen. Wenn Sie den Topf vom Gas nehmen, stellen Sie die Flamme auf Minimum ein.

Kontrollieren Sie immer, ob die Flamme nicht größer als der Topfboden ist. Dies kann ungewünschte Energieverluste und gefährliche Wärmekonzentration verursachen.

Verwenden Sie die Dunstabzugshaube nicht für andere Zwecke, als vorgesehen.

ИСПОЛЬЗОВАНИЕ**БЕЗОПАСНОСТЬ ЭКСПЛУАТАЦИИ**

Следует безусловно соблюдать указания по безопасности, приведенные в настоящем руководстве!

Жироулавливающие фильтры и угольные фильтры следует очищать или заменять по указаниям в инструкции. В случае их интенсивного употребления (свыше 4 часов в день), рекомендуется это производить чаще.

В случае использования газовой плиты, не следует оставлять открытое пламя. Во время снятия кастрюль с газовой горелки, следует установить минимальную величину пламени.

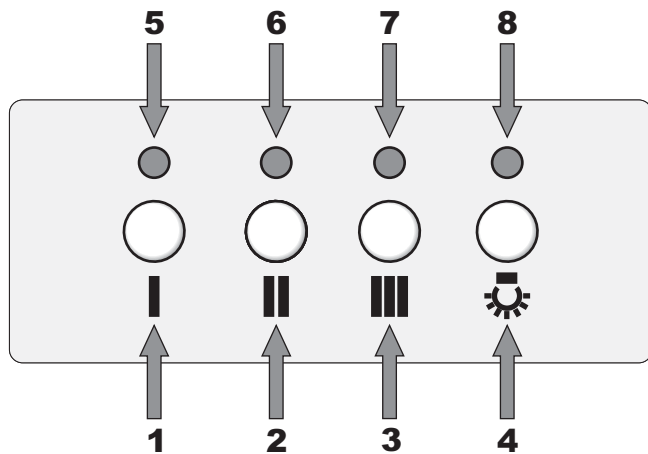
Следует проверять не выходит ли пламя за пределы кастрюли, т.к. это приводит к нежелательным потерям энергии и опасной концентрации тепла.

Следует употреблять воздухоочиститель точно по назначению.

ELECTRONIC PROGRAMMABLE CONTROL

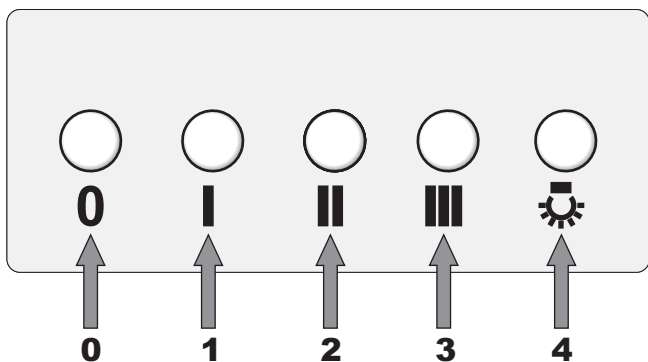
Please make sure that the cooker hood is connected to power supply network. After connection it peeps five times to inform that the device is powered.

Our cooker hoods are equipped with two types of electronic programmable controls.



Upper picture. The buttons **1**, **2** and **3** serve the purpose of selection of the engine speed in range from 1 to 3.

- Push the button **1** to start the engine. The indicating light **5** is on, the device makes peep sound once. The engine runs at 1st, lowest speed.
- Push the button **2** to start the engine. The indicating light **6** is on, the device makes peep sound once. The engine runs at 2nd, medium speed.
- Push the button **3** to start the engine. The indicating light **7** is on, the device makes peep sound once. The engine runs at 3rd, highest speed.
- To stop the cooker hood's engine, push the speed selection button below the corresponding indicating light.



The button **4** is used to turn on and off the extraction hood lighting; independently of the engine work status, push this button to switch on/ off the lighting. The indicating light **8** turns on/ off accordingly.

Bottom picture. This programmable control has no light indication. The principle of action is the same as above.

- Push the button **0** to switch off the engine in any condition.

ELEKTRONISCHE PROGRAMMIERUNG

Bitte vergewissern Sie sich, dass die Dunstabzugshaube Stromnetz angeschlossen ist. Nach dem Anschluss informiert das Gerät durch fünf Signaltöne über die Betriebsbereitschaft.

Unsere Dunstabzugshauben sind mit zwei Typen der elektronischen Programmierung ausgestattet.

Abbildung oben. Die Tasten **1**, **2** und **3** sind für die Wahl der Motorgeschwindigkeit von 1 bis 3 vorgesehen.

- Um den Motor zu starten, drücken Sie die Taste **1**. Es leuchtet das Lämpchen **5** auf und ertönt ein Signalton. Der Motor arbeitet bei der ersten, der niedrigen Geschwindigkeit.
- Um den Motor zu starten, drücken Sie die Taste **2**. Es leuchtet das Lämpchen **6** auf und ertönt ein Signalton. Der Motor arbeitet bei der zweiten, der mittleren Geschwindigkeit.
- Um den Motor zu starten, drücken Sie die Taste **3**. Es leuchtet das Lämpchen **7** auf und ertönt ein Signalton. Der Motor arbeitet bei der dritten der höchsten Geschwindigkeit.
- Um den Motor auszuschalten, drücken Sie die Wahl Taste der Motorgeschwindigkeit unter dem entsprechendem Lichtindikator.
- Die Taste **4** dient zum Ein-/ und Ausschalten der Beleuchtung der Dunstabzugshaube, unabhängig davon, ob der Motor arbeitet. Drücken Sie die Taste zum Ein-/ Ausschalten der Beleuchtung. Das Lämpchen **8** leuchtet auf bzw. erlischt.

Abbildung unten. Diese elektronische Programmierung verfügt über keine Lämpchen an der Bedienblende. Das Prinzip dieser Programmierung ist dem oben Beschriebenen identisch.

- Drücken Sie die Taste **0**, um den Motor aus jeder Betriebsphase auszuschalten.

ЭЛЕКТРОННОЕ ПРОГРАММИРУЮЩЕЕ УСТРОЙСТВО

Пожалуйста, убедитесь, что воздухоочиститель подключен к электросети. По подключении устройство издает пять звуковых сигналов, информируя о готовности.

Наши вытяжные устройства оборудованы электронными программирующими устройствами двух типов.

Верхний рисунок. Кнопки **1**, **2** и **3** предназначены для выбора скорости работы двигателя в пределах от 1 до 3.

- Нажмите кнопку **1** для запуска двигателя. Загорается световой индикатор **5**, сопровождаемый звуковым сигналом. Двигатель работает на первой, нижней скорости.
- Нажмите кнопку **2** для запуска двигателя. Загорается световой индикатор **6**, сопровождаемый звуковым сигналом. Двигатель работает на второй, средней скорости.
- Нажмите кнопку **3** для запуска двигателя. Загорается световой индикатор **7**, сопровождаемый звуковым сигналом. Двигатель работает на третьей, высшей скорости.
- Для остановки двигателя нажмите кнопку выбора скорости под соответствующим горящим световым индикатором.

Кнопка **4** предназначена для включения и отключения освещения в воздухоочистителе независимо от работы двигателя. Нажмите на кнопку для включения/ отключения освещения. Световой индикатор **8** загорается/ гаснет соответственно.

Нижний рисунок. Это программирующее устройство не имеет световой индикации. Принцип его работы аналогичен вышеописанному.

- Нажмите кнопку **0** для отключения двигателя из любого состояния.

CARE AND MAINTENANCE

Regular maintenance and cleaning of the device will guarantee its good and fault-less operation, and extend its life. Attention should be paid to replacing grease and charcoal filters according to manufacturer's instructions.

METAL GREASE FILTER

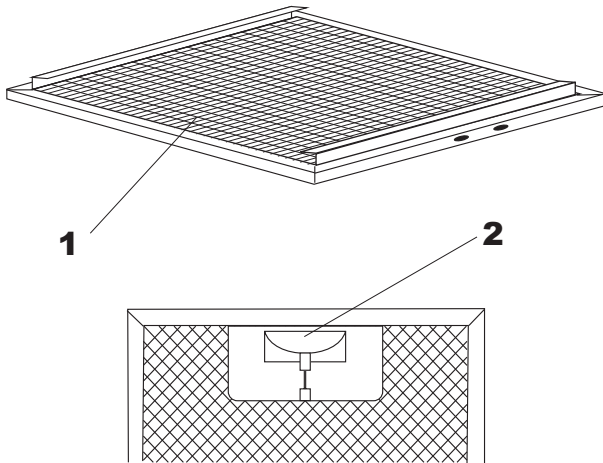
Cleaning

Grease filters should be cleaned every two months during normal operation of the hood, in a dishwasher or manually, using mild detergent or liquid soap.

Dismantling

To dismantle the filter **1** proceed as follows:

- Release the lock catch **2**.
- Remove the metal grease filter.



CHARCOAL FILTER

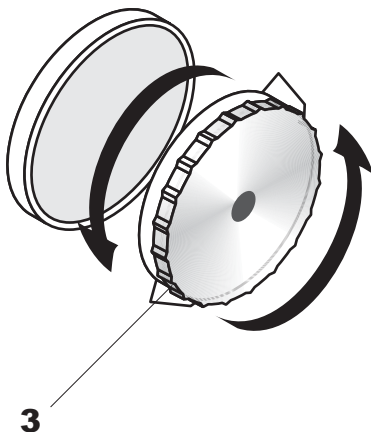
Operation

Charcoal filters can be used only when the cooker hood is not connected to any ventilation duct.

Filters with a charcoal can absorb odours until they are saturated. They cannot be washed or regenerated and should be replaced at least every 6 months or more frequently in case of very intensive use.

Replacement of the filter

- Remove the metal grease filter **1**.
- Dismantle the old filter **3** situated on the engine by rotating it counter-clockwise then install a new charcoal filter.



PFLEGE UND WARTUNG

Durch die regelmäßige Wartung und Reinigung ist guter und fehlerfreier Betrieb und optimale Lebensdauer des Gerätes gewährleistet. Beim Austausch der Fett- und Kohlefilter sind besonders Hinweise des Herstellers zu beachten.

METALLFETTFILTER

Reinigung

Beim Normalbetrieb sollten die Fettfilter alle zwei Monate in der Geschirrspülmaschine oder in einem Bad aus sanftem Reinigungsmittel oder flüssiger Seife gereinigt werden.

Demontage

Bei der Demontage der Filter **1** sollen Sie:

- Freistellen der Schnappsperrle.
- Metallfettfilter entfernen.

KOHLEFILTER

Wirkungsprinzip

Kohlefilter sind ausschließlich dann anzuwenden, wenn die Dunstabzugshaube an den Belüftungskanal nicht angeschlossen ist.

Kohlefilter nehmen Gerüche bis zur Filtersättigung auf. Sie können weder gereinigt noch wiederverwertet werden und sollen mindestens alle 6 Monate, bei intensivem Gebrauch auch öfter, ausgewechselt werden.

Austausch des Kohlefilters

- Metallfettfilter **1** entfernen.
- Abdrehen Sie den alten Kohlefilter **3**, den auf dem Motor sich befindet, befestigen Sie den neuen Filter.

ОБСЛУЖИВАНИЕ И УХОД

Регулярный уход и очистка обеспечивают безотказную работу устройства и продлевают срок его службы. Следует обращать особое внимание на замену жировоулавливающих и угольных фильтров согласно указаниям изготовителя.

МЕТАЛЛИЧЕСКИЙ ЖИРОВОУЛАВЛИВАЮЩИЙ ФИЛЬТР

Очистка

При нормальной эксплуатации устройства, жировоулавливающие фильтры следует очищать каждые два месяца в посудомоечной машине или вручную, используя мягкие моющие средства или жидкое мыло.

Демонтаж

Демонтаж фильтра **1** производят следующим образом:

- Освободить защелку замка **2**.
- Вынуть металлический жировоулавливающий фильтр.

УГОЛЬНЫЙ ФИЛЬТР

Принцип действия

Угольные фильтры применяются исключительно тогда, когда воздухоочиститель не соединён с вентиляционным трубопроводом.

Эти фильтры поглощают запахи до момента своего насыщения. Их не следует мыть и применять повторно. Они подлежат замене по крайней мере каждые 6 месяцев, а в случае исключительно интенсивной эксплуатации — чаще.

Замена угольного фильтра

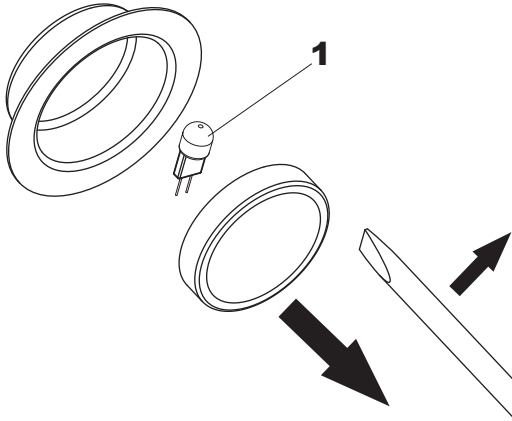
- Снять металлический жировоулавливающий фильтр **1**.
- Открутите старый угольный фильтр **3**, расположенный на двигателе, установите новый фильтр.

LIGHTING

The lighting system consists of halogen lamps of 20 W power each.

Replacement

- Using a flat tool or screwdriver prise the ring holding the halogen lamp glass and, holding it, remove to the outside,
- Replace the bulb **1** using a piece of cloth or paper for that purpose,
- Then reinstall the ring and the glass proceeding in reverse order.



Attention! Make sure that you do not touch the halogen bulb to be installed with your bare fingers!

CLEANING

The following **shall be avoided** during normal cleaning of the hood:

- Wet cloth or sponge and water jet.
- Solvents or alcohols which might dull lacquered surfaces.
- Caustic agents, particularly in regard to cleaning stainless steel elements.
- Hard, rough cloth.

It is recommended to use moist cloth and neutral cleaning agents.

ALTERNATE INSPECTION

Besides the current maintenance **the user is dutybound** to the following actions:

- Alternate check and maintenance of cooker hood elements and assemblies,
- Let the cooker hood be checked by the customer service after expiration of the warranty once in two years.
- Abolishment of noticed errors,

Note! All installing and maintenance actions mentioned on the top as well as reparations are to be accomplished by a authorized installer.

Important! The user is responsible for the irreproachable condition and professional use of the unit. If the customer service is called because of an operating mistake, the visit is liable to pay costs in the warranty, too. Damages, which are caused through not following this instruction, are not approved.

BELEUCHTUNG

Die Beleuchtung bilden die Halogenlampen von 20 W.

Austausch

- Den Ring um das Halogenglas mit einem Schraubendreher oder einem anderen flachen Werkzeug heben und herausziehen (den Ring vorsichtig halten),
- Die Lampe **1** mit Hilfe von einem Stück Papier bzw. Tuch auswechseln,
- Dann in der umgekehrten Reihenfolge den Ring mit Glas wieder anbringen.

Achtung! Beim Austauschen sollen die Halogenlampen nicht mit ungeschützten Händen berührt werden!

REINIGUNG

Bei normaler Reinigung der Dunstabzugshaube **sollen Sie vermeiden:**

- Nasse Tücher bzw. Schwämme und direkten Wasserstrahl.
- Lösungsmittel und Alkohol, diese können die Lackschicht mattieren.
- Ätzmittel, insbesondere bei Reinigung der Edelstahloberflächen.
- Harte, raue Tücher.

Es empfiehlt sich feuchte Tücher und neutrale Reinigungsmittel anzuwenden.

PERIODISCHE BESICHTIGUNG

Außer den laufenden Wartungsarbeiten **ist der Benutzer** zu folgenden Tätigkeiten **verpflichtet:**

- Periodische Überprüfung und Wartung von Haubenelementen und Baugruppen,
- Nach Ablauf der Garantieperiode jede zwei Jahre den Herd vom Kundendienst durchsehen lassen.
- Beseitigung von entdeckten Störungen.

Anmerkung! Alle oben angeführten Einstell- und Nachstell Tätigkeiten, sowie Reparaturen müssen durch eine Kundendienststelle oder einen autorisierten Installateur durchgeführt werden.

Wichtig! Der Benutzer ist für den einwandfreien Zustand des Geräts und die fachgerechte Benutzung verantwortlich. Wenn der Kundendienst wegen eines Bedienfehlers gerufen wird, ist der Besuch auch während der Garantiezeit kostenpflichtig.

ОСВЕЩЕНИЕ

Система освещения состоит из галогеновых лампочек мощностью по 20 Вт.

Замена

- Поддеть кольцо, охватывающее стекло галогена при помощи плоского инструмента или отвертки и, поддерживая его, вынуть его наружу,
- Заменить лампочку **1**, придерживая её через ткань или бумагу,
- Затем, снова поставить кольцо, совместно со стеклом, выполняя операции в обратной очередности.

Внимание! При замене не следует прикасаться к галогеновой лампочке непосредственно пальцами!

ОЧИСТКА

Во время нормальной очистки воздухоочистителя **не следует:**

- Применять грубые губки или прямую струю воды.
- Применять растворители или спирт, так как они могут привести к потускнению лакированных поверхностей.
- Применять едкие вещества, особенно для очистки поверхностей, изготовленных из нержавеющей стали.
- Применять жесткую и шероховатую ткань.

Рекомендуется применение влажной ткани и нейтральных средств для очистки.

ПЕРИОДИЧЕСКИЙ ОСМОТР

Кроме операций, связанных с текущим уходом за воздухоочистителем **следует:**

- Производить периодические проверки исправности органов управления и рабочих узлов воздухоочистителя,
- После истечения срока гарантии, по крайней мере, один раз в два года следует поручить сервисному центру проведение технического осмотра воздухоочистителя,
- Устранять обнаруженные неисправности.

Примечание! Все ремонты и операции по регулировке должны производиться сервисным центром или монтажником, обладающим соответствующей квалификацией.

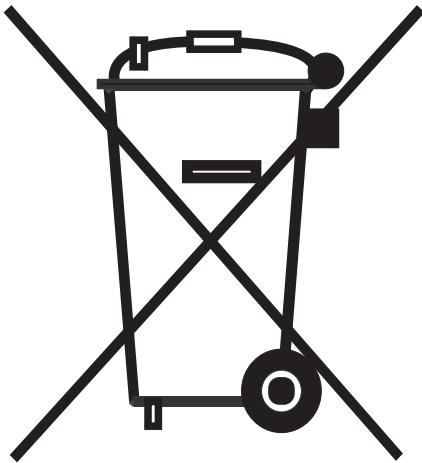
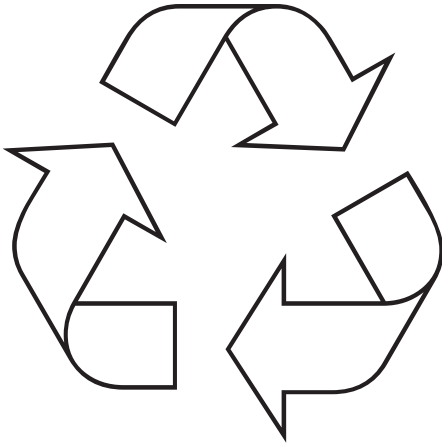
Важно! Пользователь отвечает за безупречное состояние прибора и правильное обслуживание. Если, по причине неправильного обслуживания, вызывается служба Сервисного Центра, вызов платный, даже при ещё действующей гарантии. Поломки, вызванные несоблюдением настоящей Инструкции, не признаются.

RESPECT FOR THE ENVIRONMENT

The documentation provided with this oven has been printed on chlorine free bleached paper or recycled paper to show respect for the environment.

The packaging has also been designed to avoid environmental impact. Packaging material is ecological and can be re-used or recycled.

By recycling the packaging, you will help save raw materials as well as reducing the bulk of domestic and industrial waste.



Disposing of the packaging

Please dispose of the packaging that came with your appliance in an environmentally friendly way.

Recycling in this way saves on resources and cuts down on waste.

Disposing of old appliances

The symbol on the product or on its packaging indicates that this product may not be treated as household waste. Instead it shall be handed over to the applicable collection point for the recycling of electrical and electronic equipment.

By ensuring this product is disposed of correctly, you will help prevent potential negative consequences for the environment and human health, which could otherwise be caused by inappropriate waste handling of this product.

For more detailed information about recycling of this product, please contact your local city office, your household waste disposal service or the shop where you purchased the product.

UMWELTVERTRÄGLICHKEIT

Als Beitrag zum Umweltschutz wurde die Dokumentation dieses Geräts auf chlorfrei gebleichtes oder Recycling-Papier gedruckt.

Bei der Verpackung wurde auf deren Umweltverträglichkeit Wert gelegt; sie kann gesammelt oder recycelt werden, da es sich um umweltschonendes Material handelt.

Durch Recycling der Verpackung wird zur Reduzierung des Rohstoffverbrauchs und des Volumens von Industrie- und Hausmüll beigetragen.

Verpackungs-Entsorgung

Entsorgen Sie die Transportverpackung möglichst umweltgerecht.

Das Rückführen der Verpackungsmaterialien in den Materialkreislauf spart Rohstoffe und verringert das Müllaufkommen.

Altgeräte-Entsorgung

Das Symbol auf dem Produkt oder seiner Verpackung weist darauf hin, dass dieses Produkt nicht als normaler Haushaltsabfall zu behandeln ist, sondern an einem Sammelpunkt für das Recycling von elektrischen und elektronischen Geräten abgegeben werden muss.

Durch Ihren Beitrag zum korrekten Entsorgen dieses Produkts schützen Sie die Umwelt und die Gesundheit Ihrer Mitmenschen.

Umwelt und Gesundheit werden durch falsches Entsorgen gefährdet.

Weitere Informationen über das Recycling dieses Produkts erhalten Sie von Ihrem Rathaus, Ihrer Müllabfuhr oder dem Geschäft, in dem Sie das Produkt gekauft haben.

ОХРАНА ОКРУЖАЮЩЕЙ СРЕДЫ

В качестве вклада в охрану окружающей среды, вся документация к этому устройству была напечатана на отбеленной, не содержащей хлора или на пригодной ко вторичной переработке бумаге.

И при изготовлении упаковки был сделан акцент на соблюдение норм по охране окружающей среды. Она также может быть вторично переработана, поскольку изготовлена из безвредных для окружающей среды материалов.

Возможность переработки упаковочного материала значительно снижает как потребление природно-сырьевых ресурсов, так и образование промышленного и бытового мусора.

Утилизация упаковки

Утилизируйте упаковку по возможности более экологично.

Вторичная переработка материалов для упаковки экономит сырьё и уменьшает количество мусора.

Утилизация старых приборов

Такой символ на продукте или его упаковке указывает на то, что этот продукт, по приходу в негодность, нельзя рассматривать как обычный домашний мусор, его следует сдать в пункт сбора электрических и электронных устройств, для их вторичной переработки.

Вашим взносом в правильную утилизацию этого продукта Вы защищаете окружающую среду и здоровье Ваших близких.

Неправильная утилизация угрожает окружающей среде и здоровью.

Дальнейшие сведения о вторичной переработке этого продукта Вы можете получить в городской администрации, службе вывоза мусора или в магазине, в котором Вы купили этот продукт.

УСЛОВИЯ ГАРАНТИИ

1. Гарантия на исправное действие прибора действительна на период 12 месяцев со дня покупки прибора (подтверждена оттиском печати пункта розничной продажи и подписью продавца).
2. Фирма - изготовитель обеспечивает безвозмездный ремонт в случае обнаружения в гарантийный период заводских дефектов (несоответствующая конструкция, монтаж, дефектные материалы и исполнение).
3. Данная гарантия распространяется только на изделия используемые в некоммерческих, личных, семейных или домашних целях. В противном случае, техника снимается с гарантийного обслуживания.
4. Гарантийный ремонт выполняется бесплатно (включая стоимость работ, материалов и, при необходимости и с учетом действующего законодательства, перевозки) уполномоченной сервисной компанией на дому у потребителя или в мастерской, по усмотрению сервисной компании.
5. Любые претензии по качеству изделия рассматриваются только после проверки качества изделия уполномоченной сервисной компанией и при необходимости выдачи последней соответствующего заключения.
6. Обмен прибора на свободный от дефектов в течение гарантийного срока осуществляется только в том случае, если на основании заключения эксперта невозможно произвести ремонт или если после 3-х ремонтов прибор остаётся неисправным.
7. Обмен прибора на исправный производит только организация, продавшая товар.
8. Ответственность по настоящей гарантии ограничивается, если иное не определено законом, указанными в настоящем документе обязательствами.

ГАРАНТИЯ НЕ РАСПРОСТРАНЯЕТСЯ:

1. На изделия, отказы и неисправности которых вызваны транспортными повреждениями, неправильной установкой, небрежным обращением или плохим уходом, подключением к неправильному напряжению питания, использования нерекондованных чистящих и моющих средств, несоблюдением прилагаемой инструкции по эксплуатации или если изделие подвергалось ремонту или конструктивным изменениям неуполномоченными лицами, или если удален, не разборчив или изменен серийный номер изделия.
2. На изделия, эксплуатировавшиеся с неустранимыми недостатками или проходившие техническое обслуживание в компаниях, не являющихся нашими уполномоченными сервисными компаниями.
3. На неисправности, которые вызваны независимыми от производителя причинами, такими как: перепады напряжения питания, явления природы и стихийные бедствия, пожар, домашние и дикие животные, насекомые и т.п.
4. На стеклянные и керамические поверхности, а также внешние элементы из пластмасс в случае, если дефект наступил по вине пользователя, после подписания потребителем акта приёмки сдачи.
5. На царапины, трещины и аналогичные механические внешние повреждения, возникшие в процессе эксплуатации.
6. На такие повреждения деталей, вероятность которых существенно выше обычной по характеру их эксплуатации или которые произошли в результате естественного износа, (включая расходные материалы) таких как: лампы, фильтры и т. п., перемещаемые вручную пластмассовые детали.
7. На такие виды работ как регулировка, чистка и прочий уход за изделием, оговоренный в Инструкции по эксплуатации.
8. А также по другим причинам, возникшим по вине покупателя и не вызванными заводом-изготовителем — могут устраняться исключительно за счёт покупателя.

**Незаземленное оборудование является потенциально опасным.
Производитель не несет ответственность за ущерб здоровью и собственности если оно вызвано несоблюдением норм установки или использованием неисправного оборудования**

ГАРАНТИЙНЫЙ ТАЛОН

(№. соответствует номеру аппарата, смотри на задней обложке настоящей инструкции)

Данные гарантийные обязательства не ограничивают определенные законом права потребителей

Поздравляем Вас с приобретением бытовой техники отличного качества!

Пожалуйста ознакомьтесь с настоящим гарантийным свидетельством и проследите, чтобы оно было правильно заполнено и имело штамп магазина. При отсутствии штампа и даты продажи гарантийный срок исчисляется с момента изготовления изделия. Тщательно проверьте внешний вид изделия, все претензии по внешнему виду предъявляйте продавцу при принятии товара. Сохраняйте гарантийный талон и чек на проданное изделие. По вопросам неполного комплекта изделия и его замены обращайтесь в торговую организацию.

Для установки, подключения и по всем вопросам, связанным с техническим обслуживанием, обращаться только в авторизованные сервисные центры. Подробная информация об уполномоченных на обслуживание и ремонт сервисных центрах прилагается отдельным списком.

Мы сохраняем за собой право вносить изменения в конструкцию или технологию изготовления. Такие изменения не влекут обязательств по изменению или улучшению ранее выпущенных изделий

ОТМЕТКА О ПРОДАЖЕ:

- | | |
|--|---|
| <input type="checkbox"/> Электрическая плита | <input type="checkbox"/> Холодильник |
| <input type="checkbox"/> Газовая плита | <input type="checkbox"/> Стиральная машина |
| ИЗДЕЛИЕ <input type="checkbox"/> Встраиваемая поверхность | <input type="checkbox"/> Посудомоечная машина |
| <input type="checkbox"/> Встраиваемая духовка | <input type="checkbox"/> Вытяжка |
| <input type="checkbox"/> Микроволновая печь | |

Модель:
Заводской №:
Название магазина:
Телефон:

Дата продажи: " ____ " _____ 200__ г.

СВЕДЕНИЯ ОБ УСТАНОВКЕ:

Установлено: " ____ " _____ 200__ г.

Владелец (фамилия, имя, отчество).....

Адрес, телефон

Подпись владельца

Мастер (фамилия, имя, отчество)

Орг. установщик

Подпись мастера

Изделие продано в заводской упаковке или проверено в моем присутствии, Инструкция по эксплуатации получена. С правилами эксплуатации ознакомлен. Претензий по внешнему виду и комплектности не имею.

Подпись покупателя.....

Представительство «Kaiser» в России по сервисному обслуживанию:

тел/ Наш адрес в Интернете: www.kaiser.ru.

Почтовый факс: (095) 488-75-10, 488-76-10; e-mail: service@kaiser.ru.

адрес: 127238, Москва, а/я 46.

Адреса и телефоны авторизованных сервисных центров, обеспечивающих гарантийное и послегарантийное обслуживание техники «Kaiser»:

1. Москва

Подключение и ремонт электрических плит, газовых плит, встраиваемых духовок и поверхностей,

микроволновых печей, вытяжек, стиральных и посудомоечных машин:

ООО «Кайзер-сервис», тел.: 488-75-10, 488-76-10 Адрес: 127238, Москва, а/я 46

Ремонт холодильников и подключение газовых плит:

«Евросервис», тел.: 737-78-04, ул. Автозаводская, д.5

2. Санкт-Петербург

Подключение и ремонт электрических плит, встраиваемых духовок, поверхностей и вытяжек:

Подключение и ремонт газовых плит, стиральных и посудомоечных машин, холодильников:

ООО «Энергомаш», тел.: (812) 372-23-12, 372-23-13, 376-75-36 б-р Новаторов, д.11, лит. А, пом.Н

3. Аксай: ООО «Диана-Сервис», тел.: (86350) 5-50-10, 5-11-44, 5-51-58, доп.: 114, 132 ул. Ленина, 49

4. Альметьевск: ООО «Триумф-Сервис», тел.: (8553) 25-50-05, ул. М. Джалиля, д.47

5. Ангарск ПБОЮЛ Бровкин, тел.: (3951) 55-05-36, 65-14-30, 22 мкр., д.14,

6. Архангельск: ЧП Березин, тел.: (8182) 65-23-36; 23-71-29, пр. Новгородский, 32

7. Астрахань ЧП Кузнецов, тел.: (8512) 39-82-16, 36-83-37, ул. Яблочкова, 1-В

ЧП Савин, тел.: (8512) 38-28-67, 38-35-84, 25-12-32, ул. Сен-Симона, 42-46

8. Барнаул: ООО «Промэкс», тел.: (3852) 77-23-23, 75-44-97, пр-т Калинина, д.24а

9. Белгород: ООО «Выбор-Сервис», тел.: (4722) 32-65-92, 32-69-29, пр-т Гражданский, д.32

ИП Кожевников, тел.: (4722) 55-97-87, ул. 5 Августа, д.36 к.2

10. Бийск: ООО « Февраль», тел.: (3854) 33-52-16, 32-70-02, ул. Озерная, д.6-Б,

11. Биробиджан: ООО «Сервис Центр», тел.: (42622) 23-2-21, 2-11-83, ул. Биршоссе 2км.-23а,

12. Благовещенск: ООО «Олак», тел.: (4162) 522-000. 524-000, 520-500, ул. Ленина, д.27

13. Братск: СЦ «Смарт», тел.: (3953) 47-92-59, ул. Южная, д.103

14. Брянск: ООО «МТК-сервис», тел.: (4832) 75-69-00, 75-68-42, ул. Красноармейская, д.170

15. Великий Новгород: ЧП Смирнов, тел.: (8162) 33-20-03, ул. Великая, д.22,

16. Владивосток: Сервисный центр «ЧП Корнейчук», тел.: (4232) 43-61-33, 42-90-10, Народный проспект, 43/2

ЧП Занегин, тел.: (4232) 400-999, 401-420, ул. Алеутская, 45А,

ООО «ВЛ Сервис», тел.: (4232) 45-94-43, 49-93-97, ул. Гоголя, 4

17. Владикавказ: ООО «Альда-сервис», тел.: (8672) 64-04-60, 54-82-02, ул. Кутузова, д.82

СЦ «Люкс», тел.: (8672) 57-44-44, 575-222, ул. Астана Кесаева, д.12

18. Владимир: «Рост-сервис», тел.: (4922) 30-50-55, ул. Юбилейная, д.60

ООО «Домовой сервис», тел.: (4922) 44-72-80, 44-72-81, ул. Батурина, 39

19. Волгоград: ООО «Фирма Мир видео 1», тел.: (8442) 23-41-36, 23-05-94, проспект Ленина, д. 58а

ООО «Классика Сервис», тел.: (8442) 97-50-10, ул Елецкая, д.173

20. Волгодонск: ИП Рязузов, тел.: 6-06-61, ул. Горького, 81-21

21. Волжский: ООО «Фирма Мир видео 1», тел.: (8443) 56-60-22, ул. Дружбы, 21

22. Вологда: ООО «Скерцо-СВ», тел.: (8172) 24-16-67, ул. Ленинградская, д.134

23. Воронеж: ООО «Технопрофсервис», тел.: (4732) 46-31-79, 56-74-61, ул. Проспект Труда, д.91

«СП сервис», тел.: (4732) 39-29-45, 39-27-50, ул. Варейкиса, д.9, комн.5

ИП Клецова, тел.: (4732) 26-31-14, 26-78-89, ул. Серафимовича, д. 32а

24. Глазов: ООО «Служба сервиса «Ваш дом», тел.: (34141) 4-07-37, ул. Калинина, д.6

25. Екатеринбург: ООО «Норд-сервис», тел.: (343) 335-23-78, 334-08-28, 335-25-92, ул. Донская, д.31

ООО «Технопарк», тел.: (343) 212-52-77, ул. Радищева, 55

26. Иваново: ООО «Луч», тел.: (4932) 47-29-84, 47-23-23, 47-29-86, ул. Заводская, 13

27. Ижевск: Сервисный центр «Ваш дом», тел.: (3412) 75-33-77, 75-34-64, Ключевой поселок, д.63а

ООО «Аргус-сервис», тел.: (3412) 78-76-85, 78-04-64, ул. М.Горького, д.76

ООО «Аргус-сервис», тел.: (3412) 30-79-79, 30-83-07, ул. Азина, 4

ЗАО «ДС», тел.: (3412) 431-662, ул. К.Маркса, 393

ООО «Гарант-Сервис», тел.: (3412) 22-63-36, 43-69-82, ул. К.Маркса, д.395

28. Иркутск: «Комту-Сервис», тел.: (3952) 54-68-54, 222-699, 222-732, ул. 4ая Советская 65

ООО «НПФ «ТИС», (3952) 51-36-93, 51-31-09, 33-38-59, 22-71-65, ул. Партизанская, 149

ИП Егорова, тел.: (3952) 799-150, 666-464, пер. Мопра, 1А

29. Йошкар-Ола: СЦ «Мидас», тел.: (8362) 21-39-10, 45-73-68, ул.Советская, 173

30. Калининград: ООО «Вестер Сервис», тел.: (4112) 93-51-51, 93-04-30, ул. Горького, 50

31. Казань: ООО «Александр и К^о», тел.: (8432)915-900, ул. 10 лет Октября, 3

32. Калуга: ООО ТТЦ «Лана-сервис», тел.: (4842) 54-86-05, 79-59-89, ул. Никитина, 102,

ООО «Бизнес Сервис» тел.: (4842) 54-83-33, 54-82-22, ул. Суворова, д.25

33. Кемерово: ООО «Сибирская Сервисная Компания» ул. Н.Островского 12А тел (3842) 36-12-22

34. Киров: ООО «Вятка Сервис» тел.: (8332) 27-34-66 ул.Производственная, 24

ООО «Вятка-Евро-Газ», тел.: (8332) 56-84-85, ул.Базовая, 8

35. Кимры: СЦ «Престиж сервис», тел.: (48236) 3-21-38, ул. Урицкого. д.9

36. Комсомольск на Амуре: МУП «Дом Бытовых Услуг», тел.: (4217) 53-21-91, ул. Ленина, 44/5

37. Кострома: ИП Румянцев, тел.: (4942) 62-00-74, ул. Галичская, 106

38. Краснодар: ООО «ТОП ЧЭНП Лтд», тел.: (861) 259-55-73, 259-55-23, ул. Чапаева, д. 94

39. Красноярск: Сервисный центр «Близнецов», тел.: (3912) 27-67-20, 65-34-41, ул. Дудинская, д.12а

40. Курск: ЧП Сунцов, тел.: (4712) 52-13-40, 53-35-97, ул. Льва Толстого, д.9

41. Липецк: ООО «Оптима ЛТД», тел.: (0742) 238-258, ул. Советская, д.66А

ЗАО «СЦ» Фолиум», тел.: (4742) 31-20-42, Универсальный проезд 14

42. Магадан: ЧП «Шантиленко», тел.: (4132) 605-844, ул. Парковая, 21

43. **Махачкала:** АСЦ «Техник ISE», тел.: (8722) 64-71-33, 64-28-95, пр-т Шамиля, д.20
44. **Майкоп:** ЗАО з-д «Рембыттехника», тел.: (8772) 535-295, 530-639, ул. Курганная, д.328
45. **Междуреченск:** ООО «РТА Сервис», тел.: (38475) 2-11-25, 2-82-00, пр. Строителей, 67
46. **Минеральные Воды:** ООО "КЛЕН", тел.: (87922) 7-61-45, 7-65-18, ул. Московская, 29А
47. **Мурманск:** ООО «БМ – мастер», тел.: (8152) 700-769, 443-519, ул. Книповича, д. 47, офис 54
ООО «Антанта», тел.: (8152) 42-62-00, 44-10-10, ул. Книповича, д. 41
48. **Нальчик:** ИП Мирзоева, тел.: (8662) 42-04-30, пр. Ленина, д.24
49. **Нерюнгри:** ПБОЮЛ Турчинский, тел.: (41147) 6-82-13, 6-94-08, ул. Чурапчинская, 18
50. **Нефтеюганск:** ООО «Юганскрембыттехника», тел.: (3461)23-23-00, 23-40-89, 1 мкр, д.33 Д/б «Силуэт»
51. **Нижневартовск:** ЗАО «Ланкорд», тел.: (3466) 61-23-71, 67-08-88, ул. Ленина, 10П
ЗАО «Техэлектробыт», тел.: (3466)61-32-66, проспект Победы, 24
52. **Нижний Новгород:** ЧП Грешнихина И.Э. АСЦ «Гарант-сервис », тел.: (8312) 12-36-01, 12-00-29,16-31-41, ул. Заярская, д.18
53. **Новокузнецк:** ООО «МСВ», тел.: (3843) 46-94-00, пр-т Кузнецкстроевский, 44-40
54. **Новосибирск:** ООО «ДэСибсервис», тел.: (383) 351-81-13, ул. Выставочная, д.40
ООО «Сибирский Сервис», тел.: (383) 292-47-12, 355-55-60, 357-19-95, г. Новосибирск, ул. Котовского, 10/1
55. **Новый Уренгой:** ООО «Бризант», тел.: (34949) 4-61-45, ул. 26-го съезда КПСС, д.10Б
56. **Норильск:** Сервис центр «Тайсервис», тел.: (3919) 32-44-22, ул. Ленинградская, д.22, оф.43
ИП Сергиенко, тел.: (3919) 48-10-43, ул. Комсомольская, д.48-22
57. **Обнинск:** ООО «Радиотехника», тел.: (48439) 5-31-31, ул. Курчатова, д.46
58. **Омск:** ООО «Бытовая техника», тел.: (3812) 57-95-41, 54-89-60, пр-т Космический, д.99/2
59. **Орел:** ООО «Металлоремонт», тел.: (4862) 41-17-97, ул. Игнатова, д.31
60. **Оренбург:** ООО «Ком Инком», тел.: (3532) 63-42-85, 62-68-88, ул. Брестская, д.7
ООО ТЦ «Ликос Сервис», тел: (3532) 57-24-91; 57-24-94; 57-26-68; 79-23-68 ул. Невельского, 8А
61. **Пенза:** ЗАО «Техсервис», тел.: (8412) 49-16-10, ул. Коммунистическая, д.28
ООО «Техносервис», тел.: (8412) 544-301, ул. Пушкина, д. 10
62. **Петропавловск-Камчатский:** ЗАО «Элита Сервис», тел.: (4152) 191-100, 191-111, пр-т 50 лет Октября, 23/1
ИП Власов, тел.: (41522) 5-96-91, ул.Бохняка, 7
63. **Пермь:** ООО «Мария-М», тел.: (3422) 630-222, 631-116, ул. Тургенева, д.21, оф. 440
64. **Петрозаводск:** ЧП «Хоршунов», тел.: (8142) 70-23-42, ул. Мурманская, д.25Б
65. **Псков:** ООО «МиниМакс», тел.: (8112) 72-13-90, Рижский пр., д.49
66. **Пятигорск:** СЦ «Доктор Техно», тел.: (87933) 33-97-97, пр-т Калинина, 19
67. **Ростов на Дону:** ООО «Диана-Сервис», тел.: (863) 2-47-09-55, пер. Соборный, 94а
СЦ «Галактика», тел.: (863) 247-42-49, 240-08-10, ул. Нариманова, д.72/1
68. **Рязань:** ООО «Фонограф - Сервис», тел.: (4912) 24-68-54, 24-68-53, ул. Гагарина, д.14
ООО «Арктика-Сервис», тел.: (4912) 21-57-20, 21-13-97, ул. Яхонтова, д.19
69. **Самара:** ООО «Фирма Сервис-Центр», тел.: (846) 263-75-75, 263-74-74, ул. Мичурина, д.15, офис 307
70. **Саратов:** ООО «Аэлита», тел.: (8452) 27-22-68, 52-37-74, ул. Московская, 134/146
71. **Саяногорск:** ООО «МБТ», тел.: (39042) 2-78-18, Центральный м-он, дом 8, кв. 80
72. **Саянск:** ООО «ГАРАНТ – Сервис», тел.: (95013) 53-454
73. **Северодвинск:** ЧП Березин, тел.: (81842) 2-66-17, ул. Ломоносова, д. 104
74. **Смоленск:** СЦ «Гарант», тел.: (4812) 45-09-70, 45-09-69, 64-78-00, ул. Румянцева, д.19
75. **Ставрополь:** ООО «Т-Сервис», тел.: (8652) 94-41-13, 94-42-13, ул. Ленина, 468
ОАО «Ставропольский Радиозавод «Сигнал», тел.: (8652) 74-04-10, 944-764, 2-ой Юго-Западный проезд, 9а
ИП Плотников, тел.: (8652) 55-17-48, ул. Пирогова, д.37, оф.11
76. **Старый Оскол:** ООО «Техномаркет», тел.: (4725) 44-10-82, 24-45-84, микрорайон Рудничный, д. 24
77. **Сургут:** Техцентр «ИнтерСервис», тел.: (3462) 25-25-63, 25-69-70, Комсомольский пр-т, д.44
78. **Сыктывкар:** ИП Антипов Н.Н., тел.: (8212) 21-15-32, 21-18-32, Сысольское шоссе, д. 1/3
ООО «Атлант Сервис», тел.: (8212) 20-02-86, ул. Южная, 7
79. **Тамбов:** ООО ТТЦ «Атлант-Сервис», тел.: (4752) 72-63-46, 72-75-85, 71-91-19, ул. Московская, д. 23А
80. **Тверь:** ООО «Стеко-сервис», тел.: (4822) 32-00-23, пр-т Чайковского, д.100
81. **Тольятти:** ООО «Элро Сервис », тел.: (8482) 77-32-55; 63-63-59, Московский пр-т, 8 «Г»
82. **Томск:** ООО «Академия Сервис», тел.: (3822) 492-447, 49-15-80, 49-28-08, Академический пр-т, д.1, блок А, оф.204
ООО «ГлавбытСервис», тел.: (3822) 26-64-62, 44-03-07, ул. Некрасова, д.12
ООО «Сибирский Сервис», тел.: (3822) 42-29-80, 41-44-24, ул. Елизаровых, д.17
ИП Гришаев, тел.: (3822) 72-75-78, пр.Мира, 76
83. **Тула:** Сервисный центр «Профит», тел.: (4872) 30-95-65, 30-94-64, ул. Вересаева, д.1
84. **Тюмень:** ООО «Аверс-Сервис», тел.: (3452) 39-12-18, 39-12-29, ул. Мельникайте, д.131 "А"
85. **Улан-Удэ:** ООО «Кондор-сервис», тел.: (3012) 44-23-44, ул. Гагарина, д.15
86. **Ульяновск:** ООО «Мастер-Сервис», тел.: (8422) 32-07-33, ул. Минаева, д. 42
ИП Липкин, тел.: (8422) 48-33-33, 48-46-90, Московское шоссе, 85
87. **Усурийск:** Сервисный центр «ПОЛУКС», тел.: (4234) 32-10-35, 33-92-59, ул. Советская, д.29
88. **Уфа:** Сервисный центр «Техно», тел.: (3472) 79-90-70, 22-99-18, 51-20-55, ул. Чернышевского, д.88
89. **Ухта:** ООО «АВВА», тел.: (82147) 4-18-88, ул. Семьяшкина, д. 8А
90. **Хабаровск:** ООО «Контур-сервис», тел.: (4212) 70-10-00, 75-21-37, ул. Ким-Ю-Чена – 43
91. **Чебоксары:** ИП Имайкина, тел.: (8352) 42-09-00, ул.Пирогова, д.20
92. **Челябинск:** ООО ТТЦ «Рембыттехника», тел.: (351) 749-20-20, 749-20-70, ул.Артиллерийская, 102
93. **Чита** СЦ «Славянский Электроник», тел.: (3022) 32-55-22, 35-26-26, ул. Ингодинская, 35
94. **Южно-Сахалинск:** ООО «Контур-сервис», тел.: (4242) 43-40-73, 74-34-39, 74-37-43, ул. Пограничная 60
ООО «ВЛ Сервис Сахалин», тел.: (4242) 50-03-53, 50-04-73, ул. Сахалинская, 61
95. **Якутск:** АСЦ Быт –Сервис, тел.: (4112) 43-99-66, 31-05-67, ул. С.Халтурина, 45
96. **Ярославль:** ЗАО «Фирма ТАУ», тел.: (0852) 79-66-77, 79-66-78, 79-66-79, ул. Свободы, д.101/6

Представительство «Kaiser» в Украине:
Тел.: 8 (044) 331-50-77, 8 (044) 331-50-78
Факс: 8 (044) 548-12-27
www.kaiser.com.ua
E-Mail: service@kaiser.com.ua

Адреса и телефоны авторизованных сервисных центров, обеспечивающих гарантийное и послегарантийное обслуживание техники «Kaiser» в Украине:

1. **Алчевск:** «Булат Сервис», тел.: (06442) 2-58-09, 4-84-01, ул. Белинского, 11
2. **Белая Церковь:** СЦ «Еликон», тел.: (04463) 6-42-33, (050)654-11-83, ул. Пятидесятилетие Победы 52
Сервис-Центр «Вега», тел.: (04463) 351-01, ул. Гордынского, 2А
«Техсервис», тел.: (04463) 329-44, ул. Шолом Алейхема, 84
3. **Винница:** СЦ «Специалист», тел.: (0432) 57-91-91, 50-91-91, ул. Порики, 1
ВФ ООО «ИНТЕРСЕРВИС», тел.: (0432) 55-44-65, пр-т Коцюбинского, 78
«Скормаг-сервис», тел.: (0432)46-43-93, 46-82-13
4. **Горловка:** СЦ «AVE Сервис», тел.: (0624) 12-77-77, ул. П. Беспощадного, 26
5. **Днепропетровск:** СП «Трансервис», тел.: (0562) 34-23-92, ул. Коцюбинского, 16
ООО «ИНТЕРСЕРВИС», тел.: (0562) 31-29-57, пр-кт Кирова, 59
ООО «ИНТЕРСЕРВИС», тел.: (0562) 27-05-14, ул. Калиновая, 1
СЦ «Европроект-Сервис», тел.: (056) 371-15-06, ул. Красная, 20А
АСЦ Яременко С.П., тел.: (0562) 38-04-47, пр. им. Газеты Правда, 99
6. **Днепродзержинск:** «Телемобилсервис», тел.: (05692)3-59-54, ул. Сыровца, 51
7. **Донецк:** СЦ «Весы-сервис», тел.: (062) 345-61-90, пр. Ильича, 103
СЦ «Фокстрот» площадка 1, тел.: (062) 385-37-55, пр. Дзержинского, 4
СЦ «Фокстрот» площадка 2, тел.: (062) 345-35-16, пр. Ильича, 44
8. **Дрогобич:** «Сервис-2000», тел.: (03244) 5-00-62, ул. Д. Галицкого, 5
9. **Житомир:** «Профмастер», тел.: (0412) 344-467, ул. Большая Бердичевская, 66/30
10. **Запорожье:** СП «Трансервис», тел.: (0612) 12-03-03, 12-06-08, ул. Дзержинского, 83
ЗФ ООО «ИНТЕРСЕРВИС», тел.: (061) 224-07-51, пр-т Металлургов 12а
«Маэстро», тел.: (061) 270-40-94, (0612) 347-390, ул. Брянская, 10
11. **Ивано-Франковск:** ООО «Каскад-Карпаты», тел.: (0342) 77-60-77, 77-60-97, 77-61-32, 77--61-63, ул. Галицкая, 22
«Бриз», тел.: (0342) 750-777, ул. Новая, 19А
12. **Измаил:** «Экран», тел.: (04841) 222-37, ул. Котовского, 59
13. **Каменец-Подольский:** «Сервис-центр, тел.: (03849) 324-88, ул. Пушкинская, 51
14. **Керчь:** СПД Забабуро, тел.: тел.: (06561) 2-30-62, ул. Ленина, 39
15. **Киев:** ООО «Дойчэлектросервис», тел.: (044) 497-36-19, 497-36-03, бул. Лепсе, 55
СП «Трансервис», тел.: (044) 279-89-54, 568-51-50, 279-54-76, ул. Золотоворотская, 2А
«Фокстрот Сервис», тел.: (044) 467-14-97, 467-08-59, ул. Щусева, 44
16. **Кировград:** КФ ООО «ИНТЕРСЕРВИС», тел.: (0522) 30-17-79, пр-кт Правды, 16
17. **Краматорск:** СЦ «Весы-сервис», (0626) 44-48-98, ул. Дворцовая, 57
СЦ «Валдис-сервис», тел.: (06264) 56-4-56, 4-19-66, ул. Парковая, 15
18. **Кременная:** СЦ «ПРЕМЬЕР», тел.: (06454) 3-17-90, пл. Красная, 1
19. **Кременчуг:** СЦ «Атлант», тел.: (05366) 2-40-33, ул. Цюрюпы, 35
ЧП Шамрай, тел.: (05366) 3-88-96, ул. 50 лет СССР, 29
20. **Кривой Рог:** КРФ ООО «ИНТЕРСЕРВИС», тел.: (0564) 92-97-89, ул. Косиора, 70
АСЦ «Фокстрот», тел.: (056) 440-07-64, ул. Революционная, 73
21. **Лисичанск:** СЦ «ПРЕМЬЕР», тел.: (06451) 2-06-15, ул. Свердлова, 275
22. **Луганск:** СЦ «МИРТЕКС», тел.: (0642) 42-03-05, ул. 16 линия, 7
«Луганск-Сервис», тел.: (0642) 588-510, 420-842, 589-477, ул. Фрунзе, 136 Б
23. **Луцк:** СЦ «Сервис-Мастер», тел.: (0332) 78-56-25, пр-кт Перемоги, 24
24. **Львов:** СП «Трансервис», тел.: (0322) 97-55-88, 79-72-23, факс: (0322) 97-55-57, ул. Винниченко, 30
СЦ «Миллениум», тел.: (032) 296-54-13, 231-48-83, ул. Я. Мудрого, 12А
25. **Мариуполь:** МФ ООО «ИНТЕРСЕРВИС», тел.: (0629) 59-10-40, бул. Шевченко, 301
СЦ «Весы-сервис», тел.: (0629) 41-60-61, ул. Строителей, 132
ООО «Нейтрон», тел.: (0629) 52-92-82, 24-53-23, пр. Металлургов, 94, ул. 130-й Таганрогской дивизии, 7
26. **Марковка:** СЦ «МИР ЭЛЕКТРОНИКИ», тел.: (06464) 9-14-27, ул. Ленина, 31А
27. **Николаев:** СП «Трансервис», тел.: (0512) 36-24-90, 36-24-42, ул. Большая Морская, 1
НФ ООО «ИНТЕРСЕРВИС», тел.: (0512) 24-22-60, ул. Внутриквартальный проезд, 2
СЦ «Николаев-Фокстрот», тел.: (0512) 55-29-04, пр. Ленина, 177А
28. **Никополь:** ЧП «Импорттехносервис», тел.: (05662) 49-141, 2-24-88, ул. Гагарина, 52, корп. А
29. **Одесса:** СП «Трансервис», тел.: (048) 777-11-40, ул. Новосельского 64
СЦ «Гарантия Сервис Юг», тел.: (048) 711-72-32, 711-72-02, ул. Заславского, 19
«Фокстрот-Сервис-Одесса» площадка 1, тел.: (048) 728-21-45, ул. Транспортная, 7Е
«Фокстрот-Сервис-Одесса» площадка 2, тел.: (0482) 372-192, ул. Базарная, 76
30. **Павлоград:** ПФ ООО «ИНТЕРСЕРВИС», тел.: (05632) 6-39-43, ул. Шевченко, 138
СЦ «Пинфок», тел.: (05632) 311-93, ул. Ленинградская, 3А

31. **Полтава:** НПО «Промелектроника», тел.: (0532) 57-21-68, 57-21-66, 57-21-64, 776-91, 778-61, ул. Пролетарская, 22 инд. 36022
ЧП «Клочан А.Г.», тел.: (0532) 58-20-95, 050/ 563-56-72, ул. Щепотьева, 14
ПФ ООО «ИНТЕРСЕРВИС», тел.: (0532) 61-16-06, ул. Жовтнева, 73
«Айкон-Сервис», тел.: (0532) 506-789, ул. Октябрьская, 40Б
32. **Ровно:** ЗАО «Бытрадиотехника», тел.: (0362) 23-53-03, 23-52-78, ул. Степана Бендеры, 45
33. **Рубежное:** СЦ ПРЕМЬЕР, тел.: (06453) 5-03-43, ул. Менделеева, 61
34. **Сватово:** СЦ ПРЕМЬЕР, тел.: (06471) 3-20-46, ул. Ленина, 40
35. **Свердловск:** СЦ БРТ, тел.: (06434) 2-25-37, ул. Дзержинского, 1
36. **Севастополь:** СЦ «Весы-сервис», тел.: (0692) 45-01-66, ул. Реднева, 7
ЧП «ЧП Вицке Г. В.», тел.: (0692) 45-60-72, 45-58-20, ул., Промышленная, 9
«Диадема», тел.: (0692) 555-643, 555-225, 557-040, ул. Пожарова, 26
Технический центр «Альянс-Сервис», тел.: (0692) 57-61-31
37. **Северодонецк:** СЦ «СРТ», тел.: (06452) 422-41, 283-86, ул. Маяковского, 13
СЦ ДОМ Техники, тел.: (06452) 2-78-53, ул. Курчатова, 19Б
СЦ РБС, тел.: (06452) 2-91-83, ул. Менделеева, 4Б
38. **Симферополь:** СЦ «Весы-сервис», тел.: (0652) 54-06-01, ул. Залеская, 68
РСЦ Фокстрот, тел.: (0652) 248-858, ул. Маяковского, 12
«Алби», тел.: (0652) 248-371, ул. Кечкеметская, 198
39. **Сумы:** СЦ «Сигма-Сервис», тел.: (0542) 36-50-58, ул. Прокофьева, 19
40. **Стаханов:** АСЦ «Альбит», тел.: (06444) 4-02-89, ул. Кирова, 15
41. **Старобельск:** СЦ ПРЕМЬЕР, тел.: (06461) 2-12-31, ул. Пролетарская, 42
42. **Троицкое:** СЦ ПРЕМЬЕР, тел.: (06456) 2-26-08, пр-кт. Победы, 67
43. **Тернополь:** ООО «Тернава-Сервис», тел.: (0352) 43-30-22, ул. Злуки, 39
АСЦ «Евросервис», тел.: (0352) 43-38-87, 26-58-07, ул. Р. Купчинского, 9
44. **Ужгород:** ЧП «Практика», тел.: (03122) 5-15-82, ул. Легоцкого, 3
ТзОВ «Миллениум», тел.: (031) 266-12-97
45. **Феодосия:** ЧП Фокскрымсервис филиал, тел.: (06562) 312-84, ул. Базарная, 4
46. **Харьков:** СП «Трансервис», тел.: (057) 714-24-72, 758-85-63, 766-04-18, ул. Иванова, 24
СЦ «Каскад-Сервис», тел.: (057) 712-51-81, 734-97-24, ул. Полтавский шлях, 3
РСЦ «Фокстрот-Сервис», тел.: (057) 759-06-06, 758-10-39, ул. Вернадского, 2
47. **Херсон:** ХФ ООО «ИНТЕРСЕРВИС», тел.: (0552) 42-02-86, ул. Суворова, 4
ООО «Ремонт и Сервис», тел.: (0552) 485-888, 485-000, ул. Рабочая, 66
48. **Хмельницкий:** ООО «Тритон», тел.: (03822) 55-0253, ул. Курчатова, 18
49. **Чернигов:** РСЦ «Фокстрот», тел.: (0462) 675-858, ул. Шевченко, 4
«ОТТО», тел.: (0462) 678-492, 678-493, ул. Коцюбинского, 61
50. **Червоноград:** ТзОВ «Бытрадиотехника», тел.: (03249) 2-25-63, ул. Сокальская, 6
51. **Черкассы:** СЦ «Фокстрот», тел.: (0472) 72-35-58, ул. Калинина, 115
52. **Черновцы:** «Фокстрот-Сервис», тел.: (0372) 554-720, ул. Л. Кобылицы, 51
53. **Ялта:** АВИ Электроникс

The manufacturer declines all responsibility for possible inaccuracies contained in this pamphlet, due to printing or copying errors. We reserve the right to make on our own products those changes to be considered necessary or useful, without jeopardizing the essential characteristics.

Die Herstellerfirma übernimmt keinerlei Verantwortung für eventuell in dieser Broschüre enthaltene Ungenauigkeiten, die auf Druckfehler zurückzuführen sind und behält sich das Recht vor an ihren Produkten alle für notwendig erachteten Änderungen anzubringen, ohne die wesentlichen Eigenschaften zu Beeinflussen.

Фирма изготовитель не несет никакой ответственности за возможно содержащиеся в этой брошюре неточности, которые могут быть следствием опечаток типографии, и сохраняет за собой право вносить в дизайн и устройство своей продукции все необходимые изменения, которые не оказывают существенного влияния на потребительские качества и свойства продукта.



OLAN-Haushaltsgeräte • Berlin • Germany
www.kaiser-olan.de

