



OMOIKIRI

www.omoikiri.com

使用のための説明書とインストール

Operating and installation manual

Инструкция по эксплуатации
и монтажу

OMOIKIRI® protected
under WIPO rules

DRY

ビルトイン食器水切り器

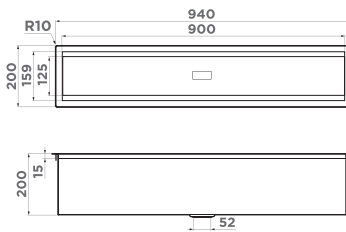
Built-in dish drainer

Встраиваемая сушка для посуды

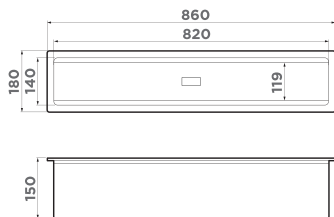
DRY-01



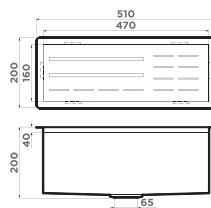
DRY-02



DRY-03 PRO



DRY-04



メーカーは、事前の通知なしに建設を改善する権利を有します。

Manufacturer reserves the right to improve the construction without advance notification.

Производитель оставляет за собой право вносить изменения в конструкцию
без предварительного информирования.

生産 / MANUFACTURED IN / ПРОИЗВЕДЕНО В: 日本、イタリア、ロシア、中国、エストニア、土耳其 Japan, Russia, PRC, Estonia, Italy, Turkey Япония, Россия, КНР, Эстония, Италия, Турция の中に情報を見て下さい。 See information inside. Смотрите информацию внутри. メーカー / MANUFACTURER / ПРОИЗВОДИТЕЛЬ: 〒550-000 大阪市西区江戸堀2-1-1 江戸堀センタービル9階 +81 66225 16 81 2-1-1 Edobori Nishi-ku, Osaka 550-000 Japan +81 66225 16 81 550-000, Япония, Osaka, Nishi-ku, Edobori 2-1-1 +81 66225 16 81 輸入業者 / IMPORTER / ИМПОРТЕР: ОМОИКИРИ RUS LLC, pr. Prosveshcheniya, 14, corp. 4, lit. A 194355, St. Petersburg, Russia ООО «ОМОИКИРИ РУС», Россия, 194355, г. Санкт-Петербург, пр. Просвещения, 14, к. 4, лит. А

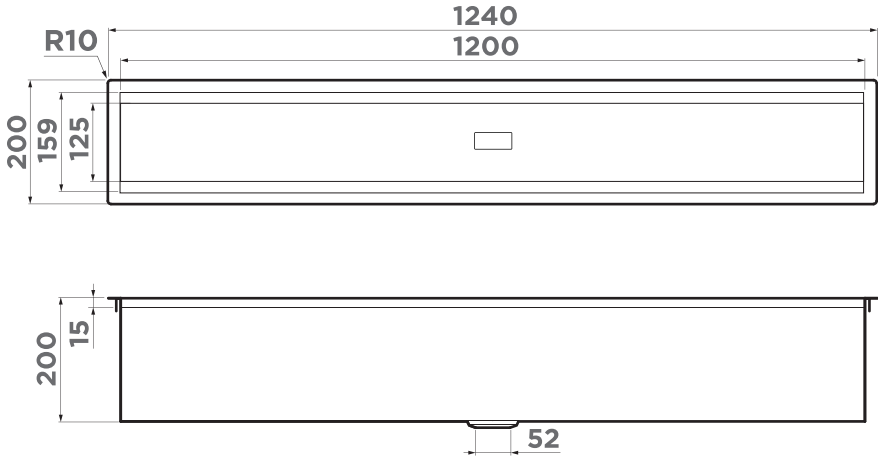
DRY-01

STAINLESS
STEEL

ビルトイン食器水切り器

Built-in dish drainer

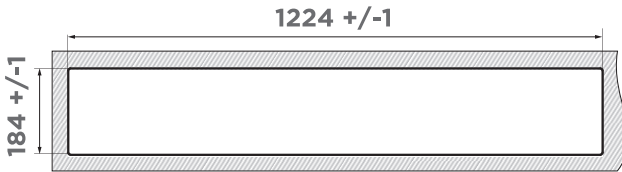
Встраиваемая сушка для посуды



シンクのインストール: インセットマウント

sink installations: inset mount

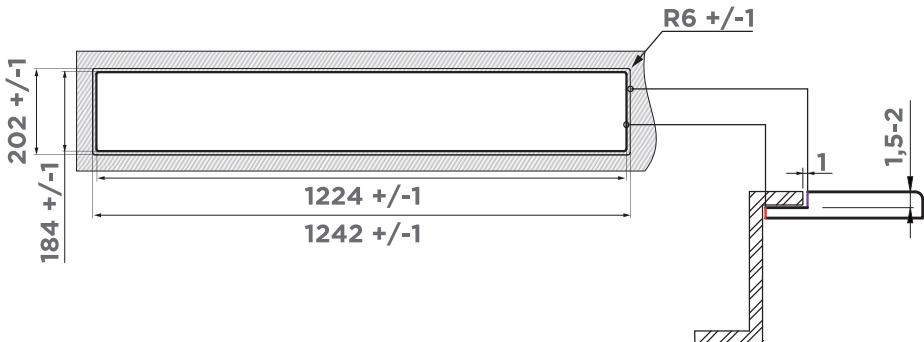
установка мойки: врезной монтаж



シンクのインストール: フラッシュマウント

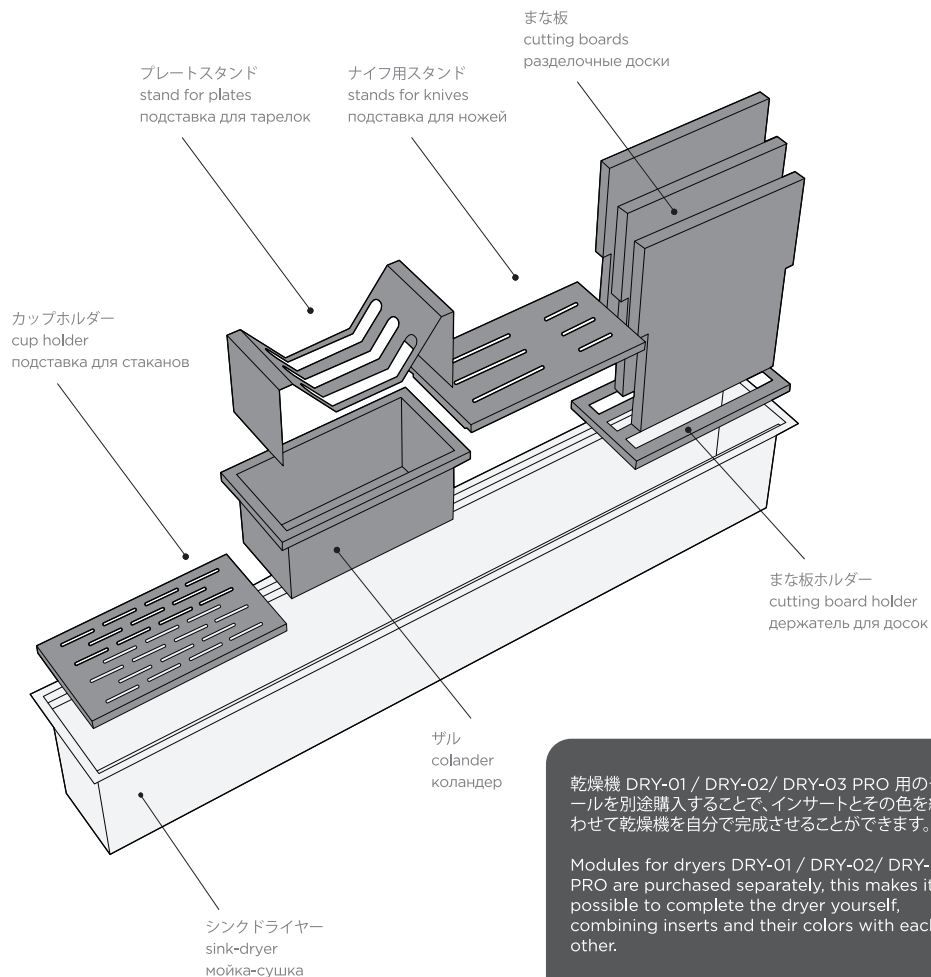
sink installations: flush-mount

установка мойки: монтаж вровень



寸法: mm Dimension: mm Величина измерения: mm

完全なセット
complete set
комплектация



乾燥機 DRY-01 / DRY-02 / DRY-03 PRO 用のモジュールを別途購入することで、インサートとその色を組み合わせ、乾燥機を自分で完成させることができます。

Modules for dryers DRY-01 / DRY-02 / DRY-03 PRO are purchased separately, this makes it possible to complete the dryer yourself, combining inserts and their colors with each other.

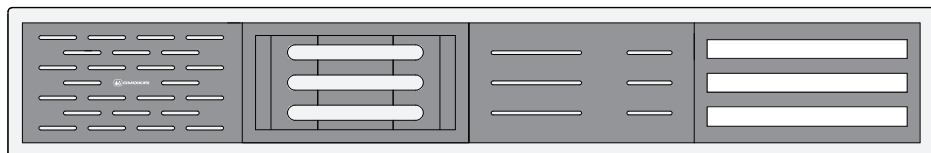
Модули для сушки DRY-01 / DRY-02 / DRY-03 PRO докупаются отдельно, это дает возможность укомплектовать сушилку самостоятельно, комбинируя вставки и их цвета между собой.

FT-01

FG-02

FK-01-WOOD

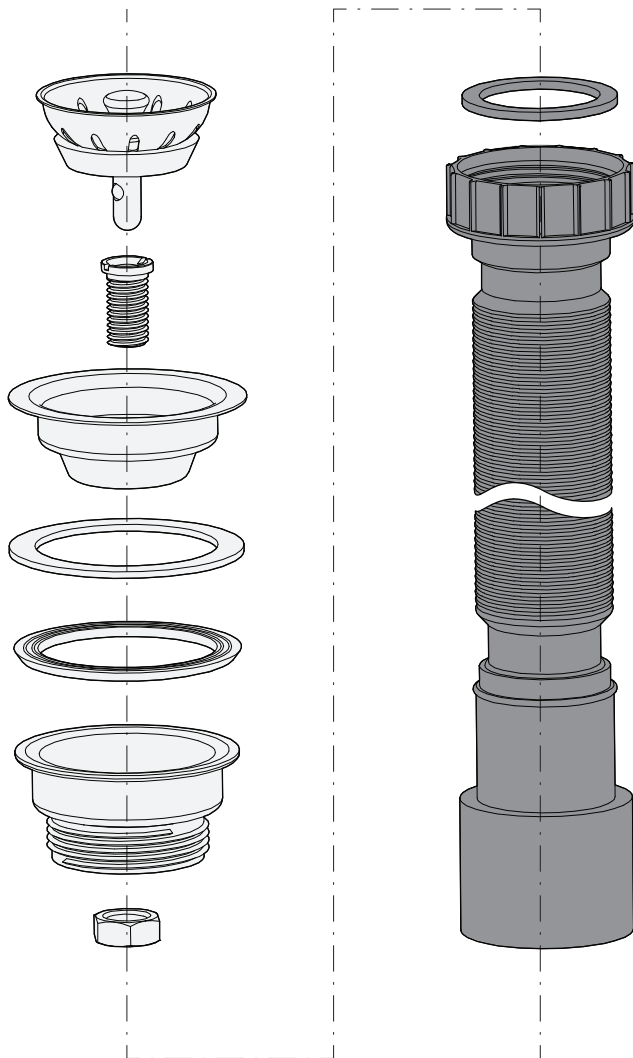
FP-04



コンセントとサイフオンの設置

installation of outlet and siphon

установка выпуска и сифона



メンテナンス
maintenance
уход



えんそ
chlorine
хлор



ワックス
wax
ВОСК

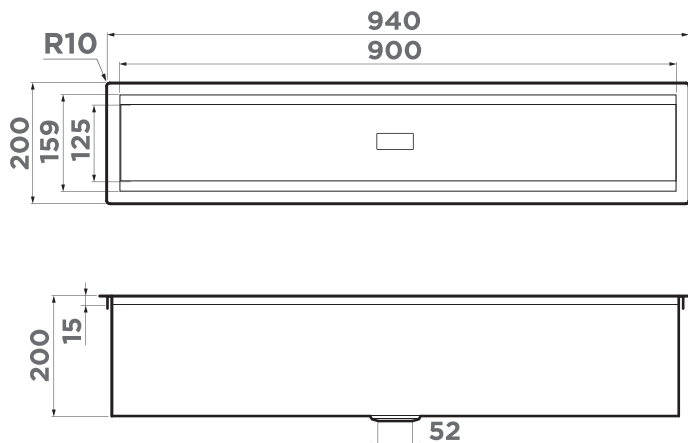
DRY-02

STAINLESS
STEEL

ビルトイン食器水切り器

Built-in dish drainer

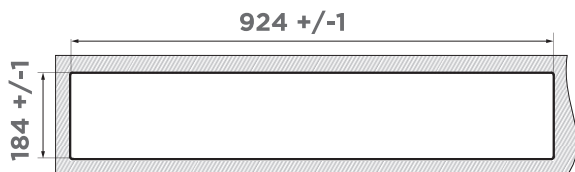
Встраиваемая сушка для посуды



シンクのインストール: インセットマウント

sink installations: inset mount

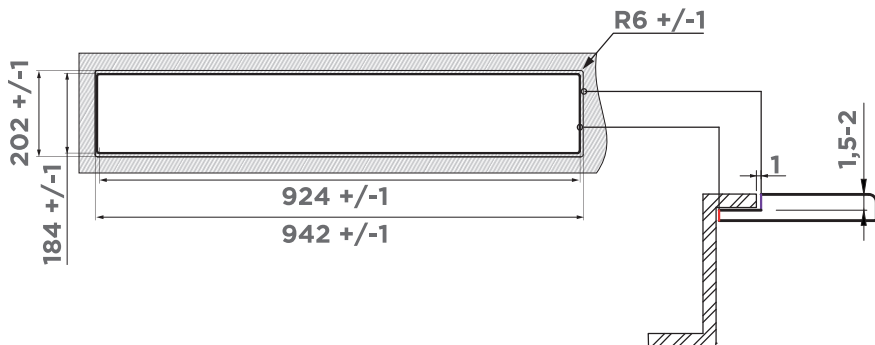
установка мойки: врезной монтаж



シンクのインストール: フラッシュマウント

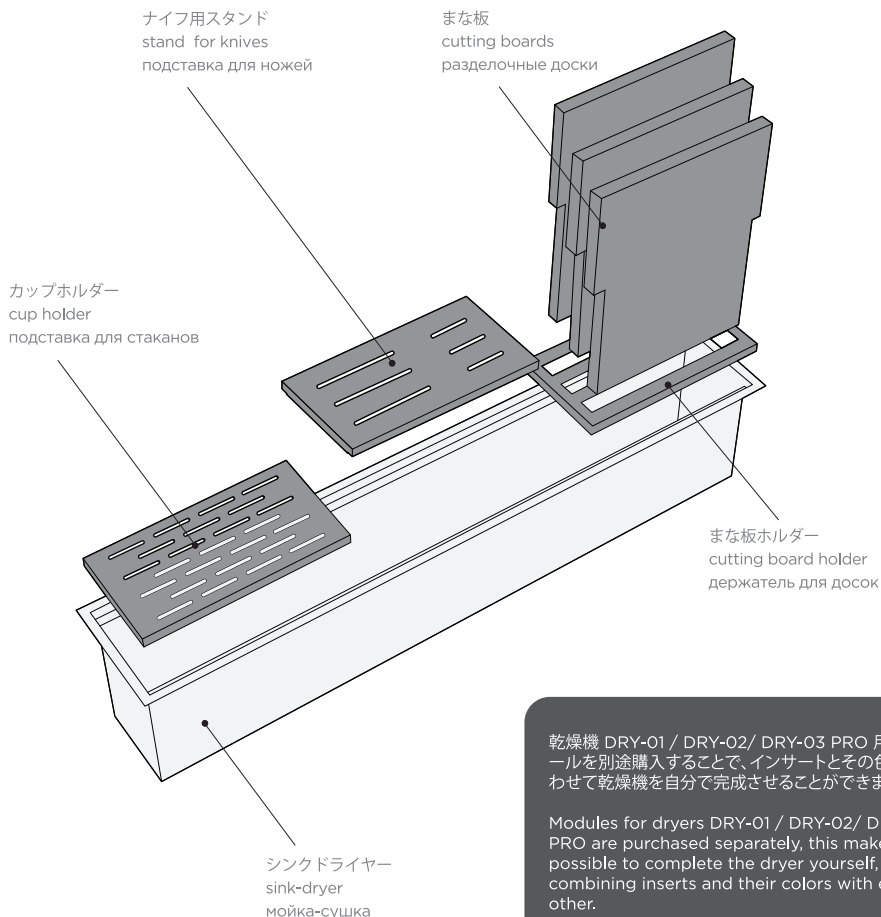
sink installations: flush-mount

установка мойки: монтаж вровень



寸法 : mm Dimension: mm Величина измерения: mm

完全なセット
complete set
комплектация



乾燥機 DRY-01 / DRY-02/ DRY-03 PRO 用のモジュールを別途購入することで、インサートとその色を組み合わせ、乾燥機を自分で完成させることができます。

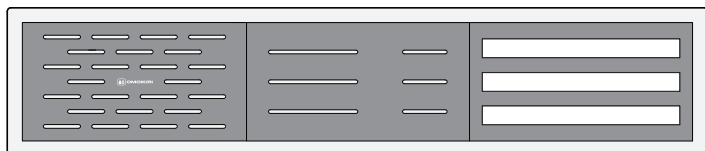
Modules for dryers DRY-01 / DRY-02/ DRY-03 PRO are purchased separately, this makes it possible to complete the dryer yourself, combining inserts and their colors with each other.

Модули для сушки DRY-01 / DRY-02/ DRY-03 PRO докупаются отдельно, это дает возможность укомплектовать сушилку самостоятельно, комбинируя вставки и их цвета между собой.

FT-01

FK-01-WOOD

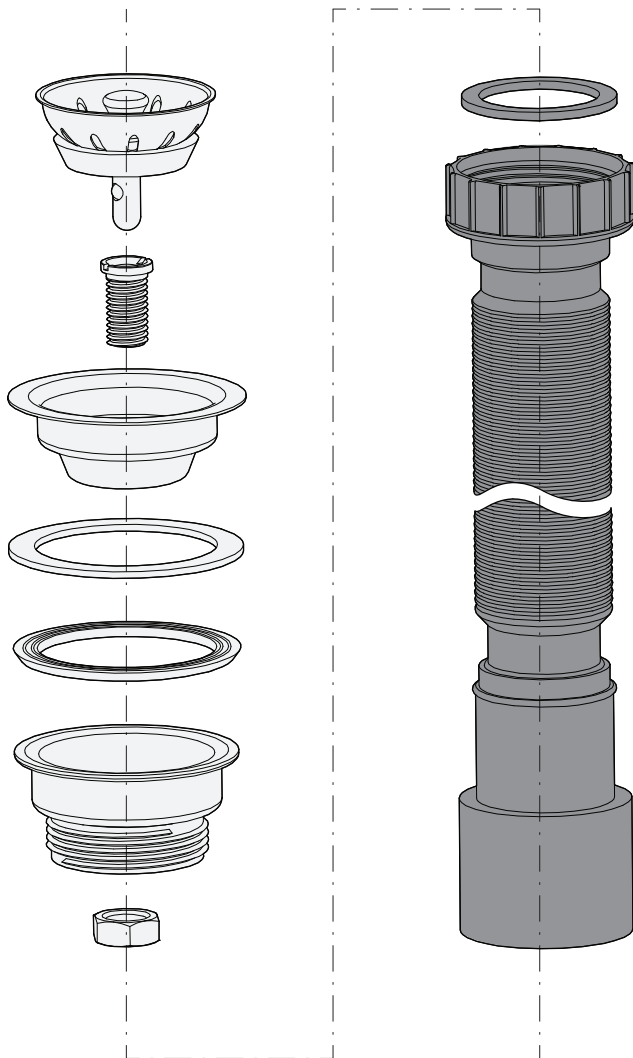
FP-04



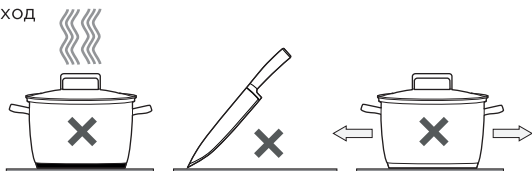
コンセントとサイフオンの設置

installation of outlet and siphon

установка выпуска и сифона



メンテナンス
maintenance
уход



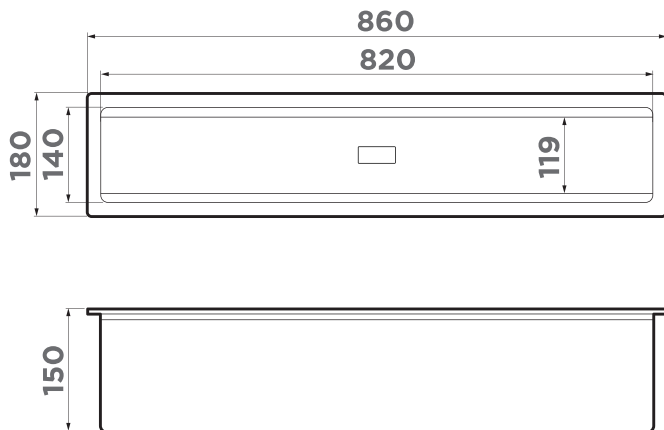
DRY-03

ARTCERAMIC

ビルトイン食器水切り器

Built-in dish drainer

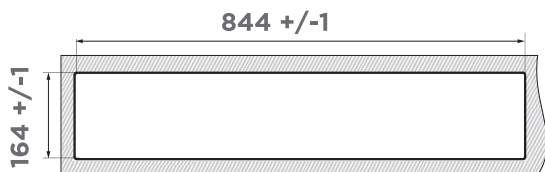
Встраиваемая сушка для посуды



シンクのインストール: インセットマウント

sink installations: inset mount

установка мойки: врезной монтаж



シンクの設置: アンダーマウント

sink installations: undermount

установка мойки: подстольный монтаж

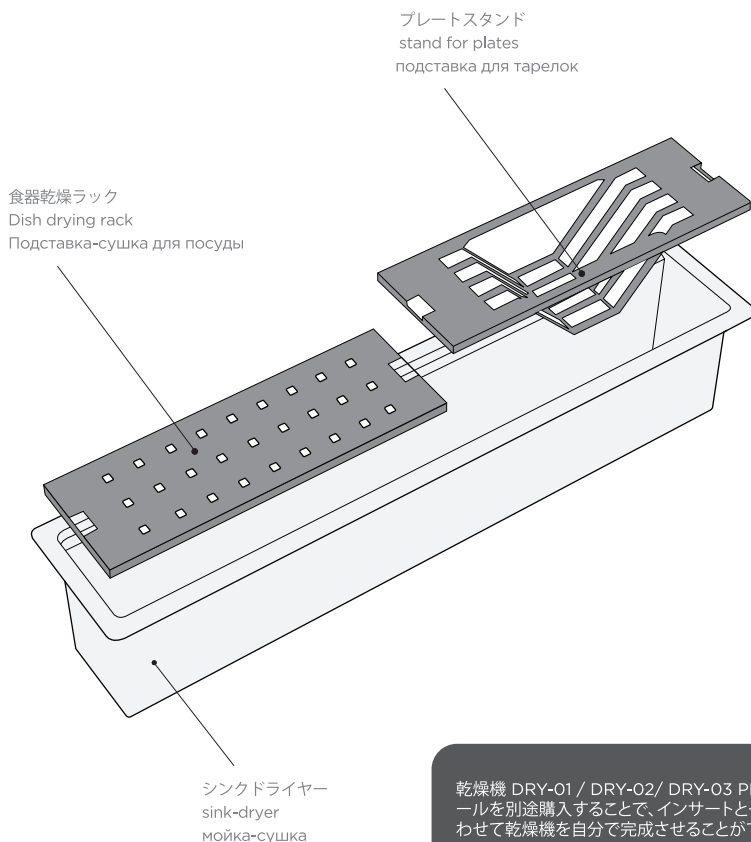


Величина измерения: мм

Dimension: mm

寸法: mm

完全なセット
complete set
комплектация



乾燥機 DRY-01 / DRY-02/ DRY-03 PRO 用のモジュールを別途購入することで、インサートとその色を組み合わせ、乾燥機を自分で完成させることができます。

Modules for dryers DRY-01 / DRY-02/ DRY-03 PRO are purchased separately, this makes it possible to complete the dryer yourself, combining inserts and their colors with each other.

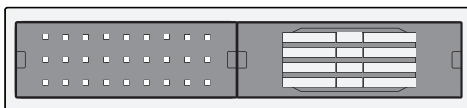
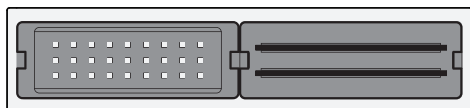
Модули для сушки DRY-01 / DRY-02/ DRY-03 PRO докупаются отдельно, это дает возможность укомплектовать сушку самостоятельно, комбинируя вставки и их цвета между собой.

CO-7 PRO

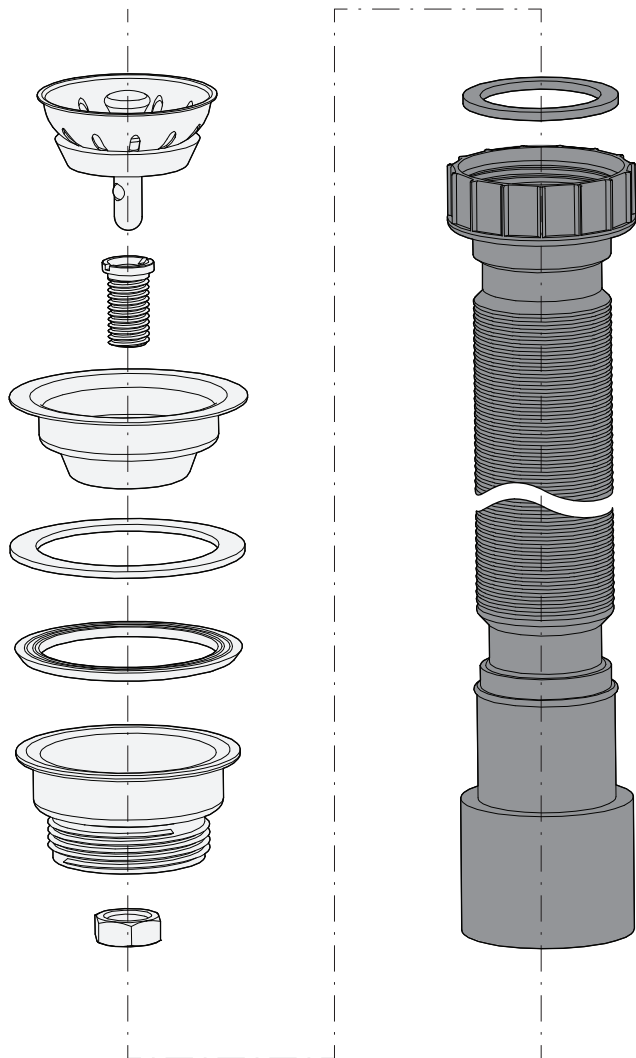
FP-03 PRO

FP-01 PRO

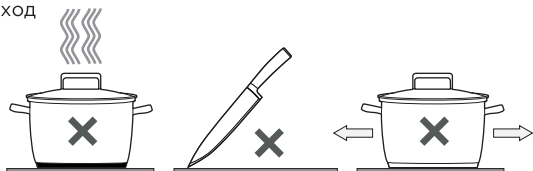
FG-01 PRO



コンセントとサイフオンの設置
installation of outlet and siphon
установка выпуска и сифона



メンテナンス
maintenance
уход



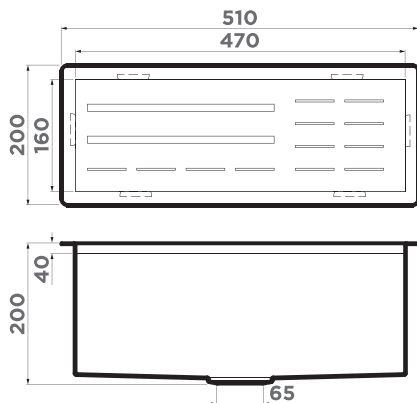
DRY-04

ビルトイン食器水切り器

Built-in dish drainer

Встраиваемая сушка для посуды

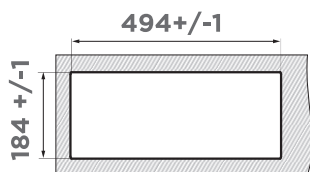
STAINLESS
STEEL



シンクのインストール: インセットマウント

sink installations: inset mount

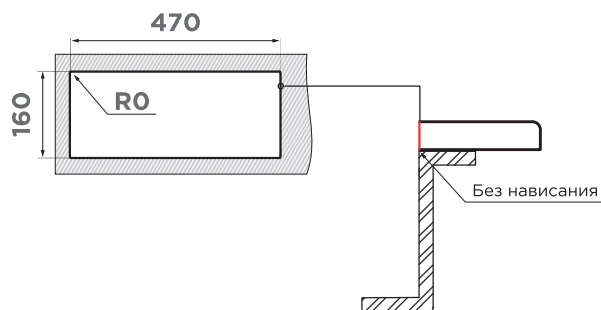
установка мойки: врезной монтаж



シンクの設置: アンダーマウント

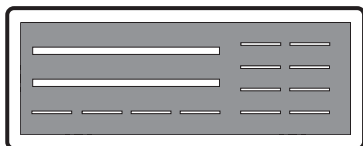
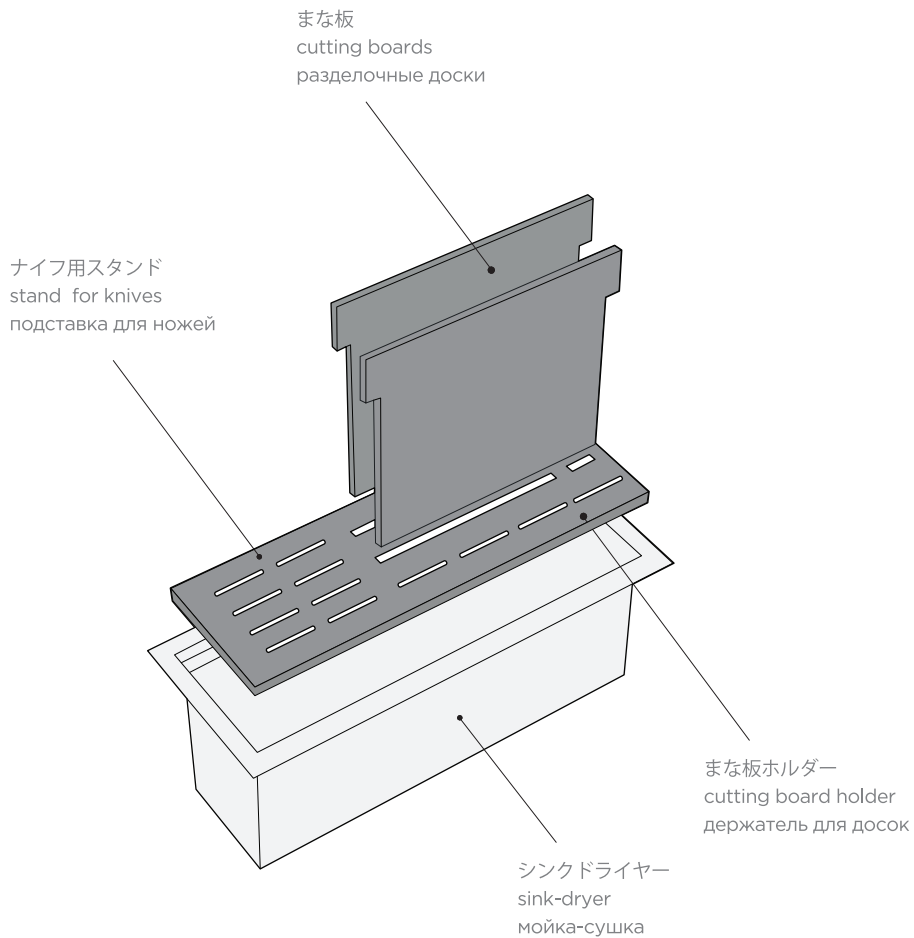
sink installations: undermount

установка мойки: подстольный монтаж

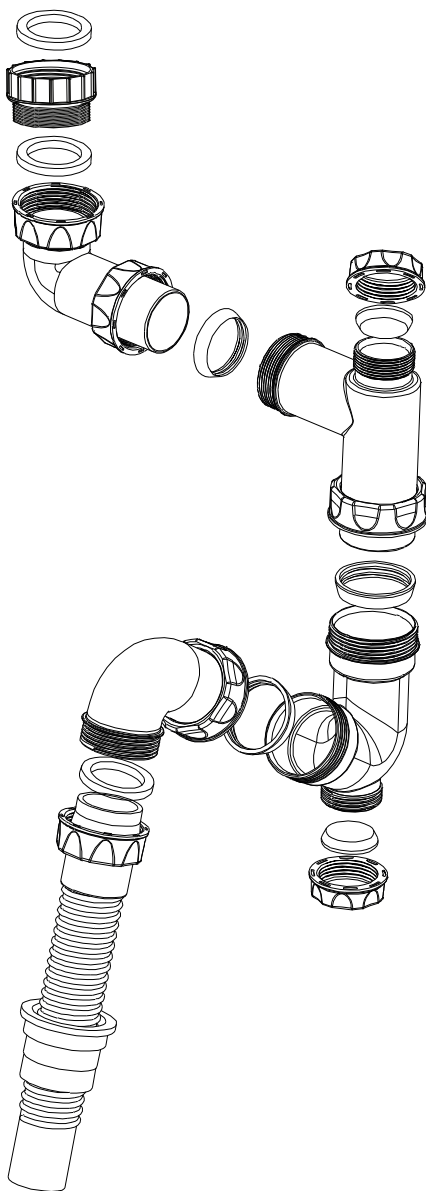


寸法 : mm Dimension: mm Величина измерения: мм

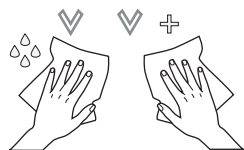
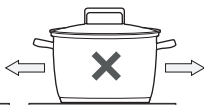
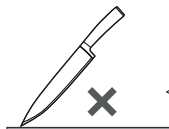
完全なセット
complete set
комплектация



コンセントとサイフオンの設置
installation of outlet and siphon
установка выпуска и сифона



メンテナンス
maintenance
уход





ГАРАНТИЙНЫЙ ТАЛОН

Уважаемый покупатель!

Благодарим Вас за выбор продукции компании OMOIKIRI.

Просим Вас хранить гарантийный талон в течение всего гарантийного срока.
Гарантия производителя осуществляется при условии правильного и полного заполнения продавцом настоящего гарантийного талона.

Данным гарантийным талоном компания OMOIKIRI подтверждает, что приобретенный Вами товар изготовлен из высококачественных материалов при повышенном контроле качества продукции и отвечает всем техническим и экологическим критериям, предъявляемым к сантехническим устройствам, используемым в быту. Производитель обязуется обеспечить бесплатный гарантийный ремонт в течение всего гарантийного срока. Требования потребителя, соответствующие законодательству РФ, могут быть предъявлены на встраиваемую сушику для посуды в течение 3 (трех) лет и на PVD покрытие 2 (два) года с начала действия гарантийного талона при условии, что недостатки в продукции не возникли вследствие нарушения покупателем правил пользования, транспортировки, хранения и иных действий пользователя или третьих лиц, или обстоятельств непреодолимой силы (пожар, природная катастрофа и т. д.).

СВЕДЕНИЯ ОБ УСТАНОВКЕ ИЗДЕЛИЯ

Заполняется лицом, осуществившим подключение (установку)

Дата установки	Ф.И.О. специалиста, выполнившего установку	Название организации, выполнившей установку	Подпись специалиста, выполнившего установку

М.П.

Производитель рекомендует доверять подключение приобретенного товара только сертифицированным организациям, занимающимся осуществлением подобной деятельности.

Обратите особое внимание!

Все условия гарантии регулируются действующим законодательством РФ. Гарантия не распространяется на изделия с неисправностями, возникшими вследствие следующих факторов: нестабильности параметров водопроводной сети и качества воды; при использовании на предприятиях, организациях, учреждениях, а также для целей, отличных от бытового пользования прибором; при наличии следов механических повреждений, возникших в процессе эксплуатации (царапины, трещины, вмятины и т. д.) и связанных с причиной обращения; при наличии следов несанкционированного вскрытия или ремонта изделия (за исключением особых случаев, предусмотренных действующим законодательством РФ) третьими лицами; при неправильном подключении изделия.

Найти авторизованный сервисный центр OMOIKIRI в своем регионе
Вы можете на сайте <https://www.omoikiri.ru> в разделе: "Сервис"

Товар получил, претензий к внешнему виду и комплектности не имею. С условиями гарантийных обязательств компании OMOIKIRI ознакомлен и согласен. Полная, необходимая, достоверная информация о Товаре, Изготовителе, Продавце предоставлена.

(Ф.И.О. и подпись потребителя)

Изделие

Дата

Модель

Организация

Артикул

Продавец

М.П.

(Ф.И.О. и подпись)